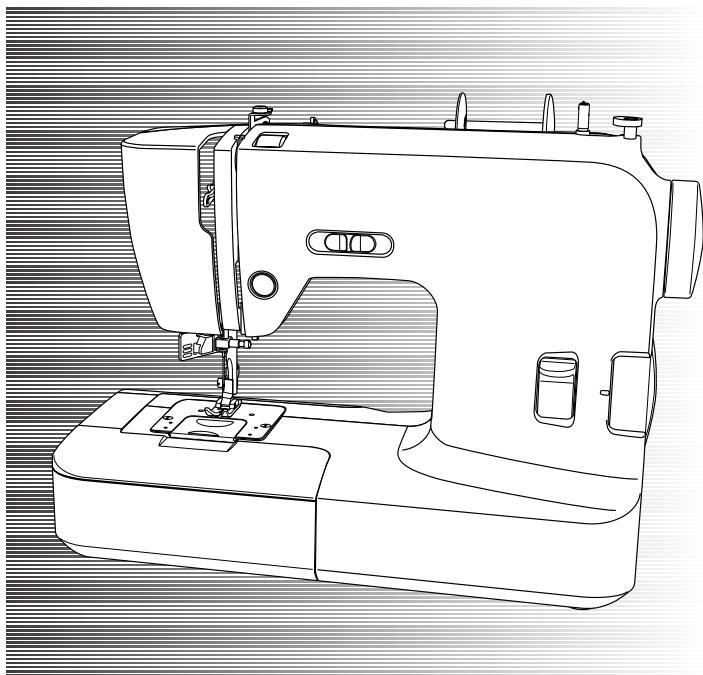


# 取扱説明書

型式: **HH-8200 II**



安全にお使い  
いただくために

使用上の注意

各部のなまえと  
はたらき

縫うための準備

縫って  
みましょう

お手入れの  
しかた

こんなときは  
(調子が悪いとき)

サービス工場  
のご案内

このミシンを安全にご使用いただくため、「取扱説明書」をご使用前に必ずお読みください。また、「取扱説明書」はお手元に保管し、末長くご使用ください。

**axe**<sup>®</sup>

# もくじ

## もくじ

### 安全にお使いいただくために

表示の説明	1
警告	2
注意	3

### 使用上の注意

守っていただきたいこと	4
-------------	---

### 各部のなまえとはたらき

本体（前面）	5
本体（背面）	6
補助テーブルのはずしかた	6
フリーアームの使いかた	6
付属品	7

### 縫うための準備

針と糸、布の関係	8
正しい針の選びかた	9
針の取りかえかた	9
押えのはずしかた	10
押えの取り付けかた	10
電源コード接続の前に	11
電源を入れる	11
ミシンをスタートさせる	12
ボビンの取り出しかた	12
下糸の巻きかた	13～14
下糸のかけかた	15
上糸のかけかた	16～17
糸通し器の使いかた	18～19
下糸の引き上げかた	20
模様を選びかた	20
縫い模様の種類	21

## 縫ってみましょう

ためし縫い	22
返し縫い	23
縫い方向のかえかた	23
厚い布の縫い始め / 段縫い	24
上下糸調子のあわせかた	24～25
ジグザグ縫い / 縁かがり縫い	26
ボタンホール縫い	27～29
まつり縫い	30
点線ジグザグ縫い	31
パッチワーク	31
伸縮縫い / 強化縫い	32
アップリケ	32
リバティプリントなど薄い 生地縁かがり縫い	33
ファスナー付け	34～36
・突き合わせ	34～35
・脇あき	35～36
ロックカッター	37～39
スムーズ押え	40
直線押え	40
お手入れのしかた	41～42
こんなときは（調子が悪いとき）	43～44
サービス工場のご案内	44
修理サービス要領	45
仕様	45
オプション部品の使いかた	46～47
保証書	最終

# 安全にお使いいただくために

このたびは弊社ミシンをお買い上げいただきまして、まことにありがとうございます。

このミシンは、直線縫いやジグザグ縫いはもちろん、まつり縫いやボタンホールを作ることのできる模様が装備されている家庭用ミシンです。

このミシンの特徴をご理解いただき、正しくお使いいただくために、まずこの「取扱説明書」をよくお読みください。



この「取扱説明書」は、保証書とともに大切に保管してください。

弊社では、皆様に常に最新の縫製性能を提供するため、必要に応じてこのミシンの外観やデザイン・付属品を変更することがあります。




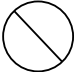



## 表示の説明

このミシンを安全にご使用いただくために、以下のことから必ず守ってください。

このミシンは日本国内向け、家庭用ミシンです。 For use in Japan only.




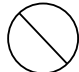

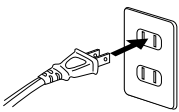


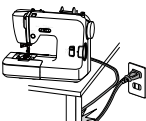






	<b>警告</b>	この表示を無視し誤った使い方をすると、人が死亡または重傷を負うおそれがある内容を示しています。
	<b>注意</b>	この表示を無視し誤った使い方をすると、人がケガをしたり財産に損害が生じるおそれがある内容を示しています。





この説明書で使用している絵文字の意味

危険性を促す記号					
	火災の原因になります		感電の危険性があります		ケガの危険性があります
行為を「禁止」する記号					
	してはいけないこと		分解禁止		
行為を「指示」する記号					
	必ずすること		電源プラグをコンセントから抜く		

●取扱説明書の内容を許可なく無断で複製をすることは禁じられておりますのでご了承ください。

# 安全にお使いいただくために

 <b>警告</b>		   死亡・火災・感電する恐れがあります。		
   火災・感電をすることがあります。	一般家庭用電源AC100V以外は絶対に使用しないでください。 同梱の電源コードは、このミシン以外には使用しないでください。	 AC100V 50/60Hz		
	電源コードを傷つけたり、折り曲げ、結び、ねじれ、加工はしないでください。			
	傷付いたものや溶けて線がむき出しになった電源コードを使わないでください。 *コードが傷付いた場合は販売店・サービスセンターにて純正の電源コードをお買い求めください。			
	電源コードに机や椅子の脚など、重いものを載せないでください。 *コードが傷付いた場合は販売店・サービスセンターにて純正の電源コードをお買い求めください。			
	分岐コンセントを使用したタコ足配線はしないでください。			
	電源コードプラグをコンセントにしっかり差し込んでください。			
   火災・感電の原因となります。販売店・サービスセンターにご連絡ください。	発煙や異臭、異音などの異常が発生したら電源を「OFF」にし、電源コードプラグをコンセントから抜いてください。			
	落としたりして正常に作動しないときは、電源を「OFF」にし、電源コードプラグをコンセントから抜いてください。			
	ミシンの中に水や異物が入ったときは、電源を「OFF」にし、電源コードプラグをコンセントから抜いてください。			

 <b>注意</b>	   ケガや損害を生じる恐れがあります。
  	電源コードを抜くときはプラグ部分を持って抜いてください。 コードの断線や接触不良による感電の原因になります。
  	電源コードはミシンに巻きつけないでください。 コードの断線や接触不良による感電の原因になります。
 	濡れた手で電源プラグを抜き差ししないでください。 コードの断線や接触不良による感電の原因になります。
 	不安定な場所に置かないでください。
	動作中に、はずみ車・針・天びん・下糸巻き軸・針などの鋭利な部分に手を触れないでください。 手や指が挟まったり、針が刺さるなどのけがの原因になります。
	曲がった針は使わないでください。 針が折れ、ケガの原因になります。
	すべり板を開けたままミシンを操作しないでください。
	縫製中に布を無理に引っ張ったり押ししたりしないでください。 手や指が挟まったり、針が刺さるなどのけがの原因になります。
  	ミシンを使用しないときは、電源プラグを抜いてください。 絶縁劣化、漏電などによる火災の原因になることがあります。
 	幼児の手が届かない場所に保管してください。 針や押えなどの突起がケガの原因になることがあります。
	糸をセットするときやミシンのお手入れをするときは電源スイッチを「OFF」にしてください。 作業途中にミシンが動く恐れがあり、ケガの原因になります。
	ミシンの操作中はミシンから目を離さないでください。
	交換した針を放置しないでください。
	お子様を使用するときや、お子様の近くで使用するときには特に安全に注意し、お子様から目を離さないでください。
	針・押え・アタッチメントを交換するときには、電源スイッチを「OFF」にしてください。 作業途中にミシンが動くことがあり、ケガの原因になります。
	屋外や直射日光のあたる場所、高温多湿な環境での使用は避けてください。 部品の劣化や変形、正常に作動しないことがあります。

# 使用上の注意

長くお使いいただくため、次のことを守ってください。

業務用や縫製以外の目的にはご使用にならないでください。

極度の部品磨耗や破損につながります。

## 守っていただきたいこと



### 注意



・ケガやミシンの故障が発生する恐れがあります。

### ■曲がった針を使わない

曲がった針を使うと、ケガや部品破損の原因になります。

- ・針穴に刺さらず折れた針が飛び、ケガをすることがあります。
- ・押えや針板に傷をつけ、糸がらみや糸調子があわなくなります。

### ■このミシンで縫えないもの

次のものはこのミシンでは縫えません。針やモーターなどに過度の負担をかけ、故障の原因になるだけでなく、針折れなどの原因になります。

- 木・プラスチック・金属などの板
- ぬれた布・あらい網(魚網など)
- はずみ車を手で回しても、針が刺さりにくい布
- 厚さ6mm以上の布

### ■保管時の結露(つゆつき)について

寒いところから、暖かい室内に持ち込んだときや、冬の朝など暖房を入れたばかりの部屋では、本体の表面や内部に結露(つゆつき)が起こることがあります。

結露がなくなるまで、電源を入れずにお待ちください。そのままお使いになると感電や誤動作・故障の原因になります。

### ■直射日光・熱気をさける

直射日光が当たる場所や熱器具の近くには置かないでください。プラスチックのカバー部分や内部部品に変色・変形や部品劣化などの悪い影響を与えますのでご注意ください。

### ■糸がらみのとき、糸・布を引っ張らない

針や部品を破損します。

からんだときは針板をはずし、針糸と針板裏側の糸を切ると布がはずれます。

### ■ミシン表面のお手入れ

プラスチック部分の汚れがひどいときは、中性洗剤をぬるま湯に薄め、布に浸して固く絞りふき取ってください。その後、必ず乾いた布で仕上げてください。

ベンジン・シンナー・ワックスなどでは拭かないでください。

### ■説明書で指定された部分以外の分解・改造をしない

ネジ類の締め忘れやゆるみにより、針折れや部品の破損につながります。

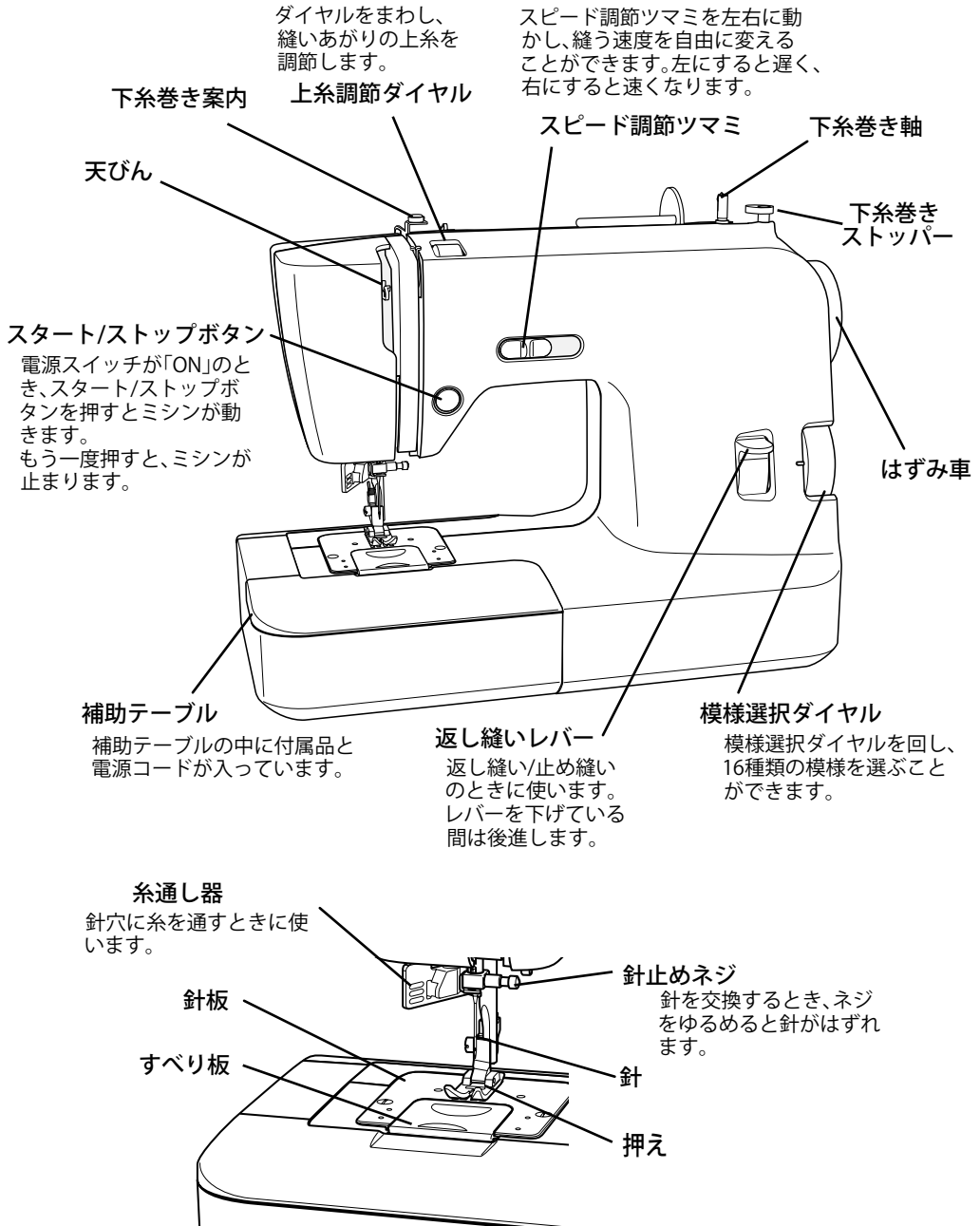
### ■長期間ご使用にならないとき

長期間ご使用にならないと、油の乾燥・固着により機能に支障をきたす場合があります。定期的にミシンを動かすと油の乾燥・固着を未然に防ぐことができます。

### ■ミシンの上に物を載せない／ミシンの上に乗らない

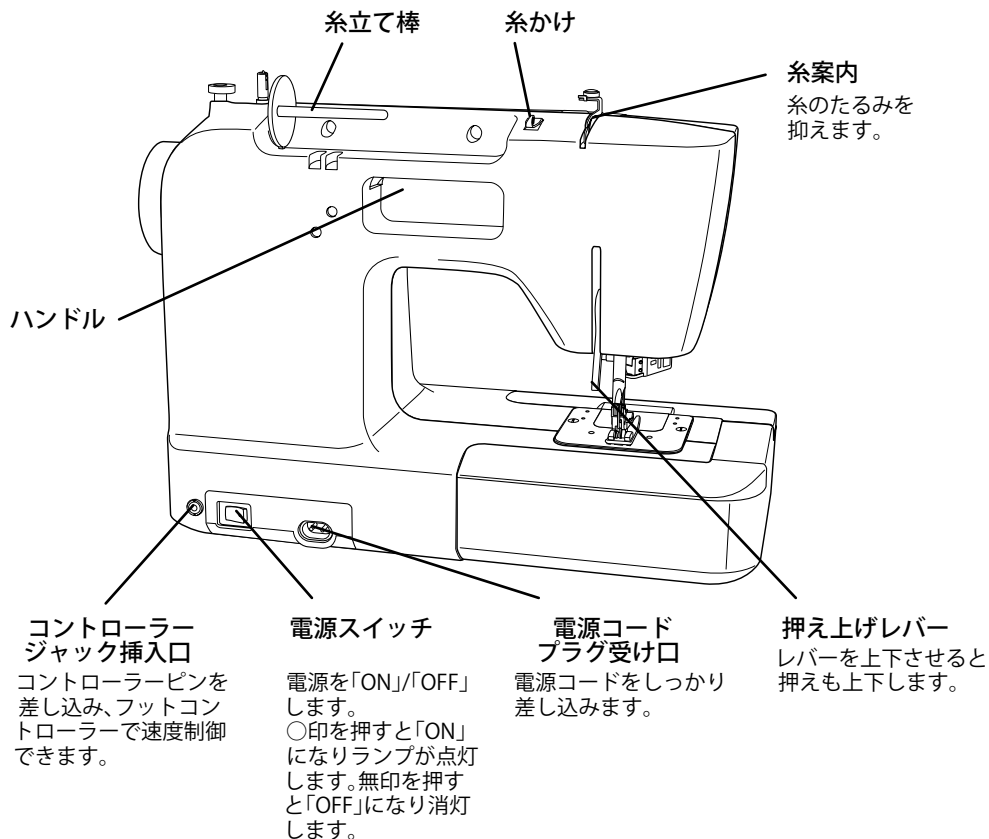
ミシンに負担がかかり故障の原因になるだけでなく、ミシンが倒れたりしてケガの原因にもつながります。

## 本体(前面)

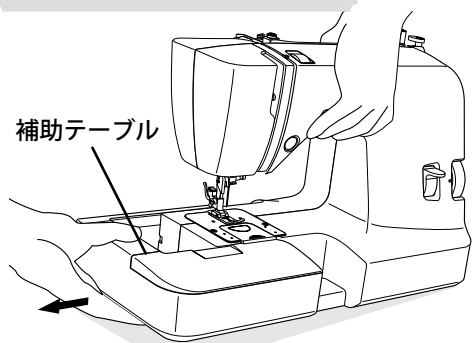


# 各部のなまえとはたらき

## 本体(背面)

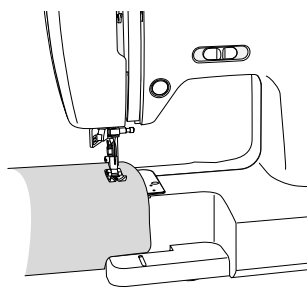


## 補助テーブルのはずしかた



補助テーブルをはずす時は、ミシン左側を少し持ち上げて引くとはずしやすくなります。

## フリーアームの使いかた



補助テーブルをはずし、袖やすそなどの筒ものを差し込みフリーアームベッドとしてお使いいただけます。

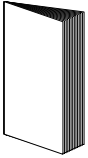


## 付属品

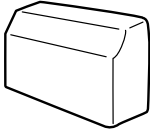


### 注意

・同梱している付属部品でお子様がケガをすることがあります。



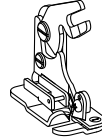
取扱説明書(本書)  
/保証書



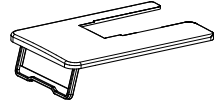
ミシンカバー



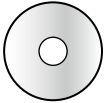
フット  
コントローラー



ロックカッター



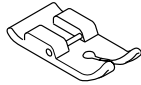
ワイドテーブル



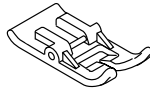
取扱説明  
DVD



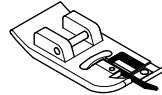
ジグザグ押え  
(本体にセットされて  
います)



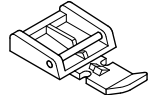
直線押え



スムーズ押え



縁かかり押え



ファスナー付け押え

ボビン(3個)



糸コマ押え

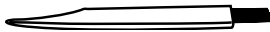


針(3本パック)

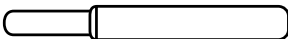


普通針  
#9、11、14

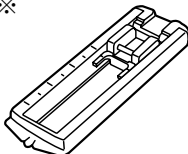
ブラシ



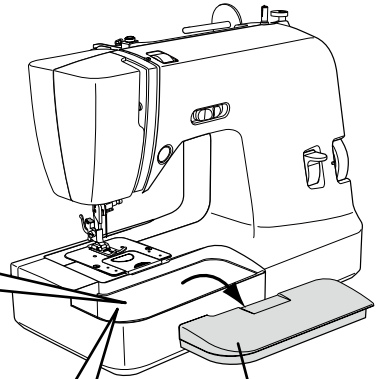
リッパー



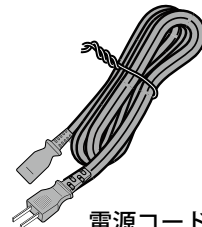
針板ドライバー※



ボタンホール押え



補助テーブルふた  
補助テーブルふたは  
周囲のミズに爪をかけて  
取り外します。



電源コード

※針板ドライバーは針板止めネジ・  
針止めネジ・押えホルダー止めネジ  
に使用します。

# 縫うための準備

## 針と糸、布の関係

工場出荷時、ミシンには11番の普通針が装備されています。




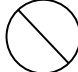

- ・上糸と下糸は同じ種類・同じ太さのものをご使用ください。
- ・針は家庭用ミシン針(HA×1)、糸は家庭用ミシン糸とご指定ください。
- ・きれいに縫うためには、布にあった針と糸をご使用ください。


布の種類		糸の番号 *1		針の番号 *2
薄地	薄地ジョーゼット、ボイル、タフタ、オーガンジー、絹布など	綿	80~100	9~11
		絹	60~80	
化繊糸	80~100			
普通布	さらさ木綿、薄手コーデュロイ、ピケ、ギンガム、リネン、サテン、ベッチン、一般服地など	綿	50~80	11~14
		絹	50	
		化繊糸	50~80	
厚布	ギャバジン、ツイード、キルティング、デニム、コーデュロイ、タオルなど	綿	40~50	16
		絹	50	
		化繊糸	50~60	
伸縮性の布地の	ダブルニット、トリコット、スパandex、ジャージなど	綿	60	ニット用針 11~14
		化繊糸	50~80	
		ニット用糸		

\*1: 糸は数字が大きくなるほど細くなります。

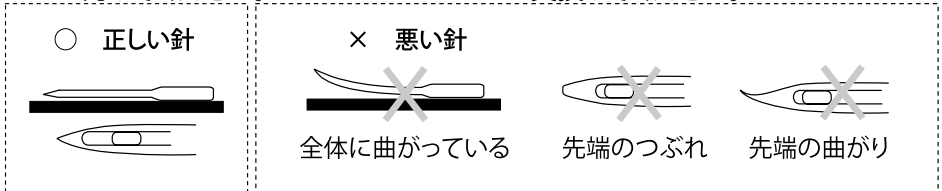
\*2: 針は数字が大きくなるほど太くなります。

## 正しい針の選びかた

**注意**  **注意**   ・曲がった針を使わない  
ケガをすることがあります。




**注意**  ・針は家庭用ミシン針(HA×1)を使う  
・上糸と下糸は原則的に同じ種類・同じ太さのものを使う



1. 目飛びや糸が絡む場合は、ミシンについている針の先端が曲がっていたり、つぶれていないかを確認してください。
2. 不良の針を使い続けると、きれいに縫えないばかりでなく針板やカマに傷をつけます。新しい針に交換してください。



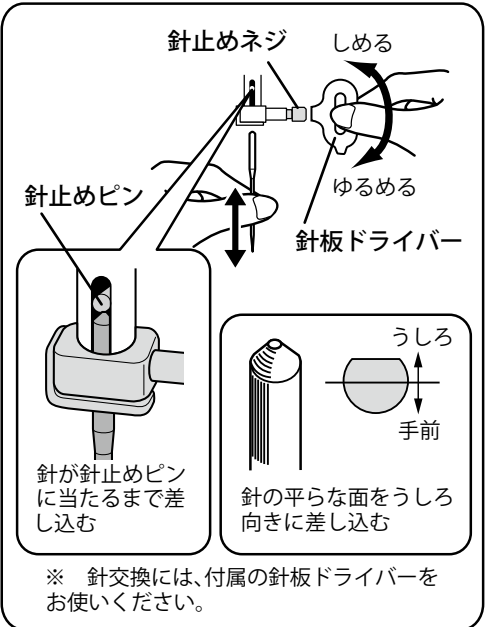
※ガラスのような平らな面に置き、針の曲がりを確認してください。

## 針の取りかえかた

**注意**  **注意**   ・電源プラグを抜く  
突然動くとケガをすることがあります。

**注意**   ・針先に注意!  
ケガをすることがあります。



1. はずみ車を手前に回し、針を上げます。
2. 針をはずします。  
取り付けられている針を持ち、針止めネジをゆるめ、針を下に引き抜きます。
3. 針を取り付けます。  
平らな面を自分から見えないように持ち、図のように針止めピンに当たるまで差し込み、針止めネジを締めます。



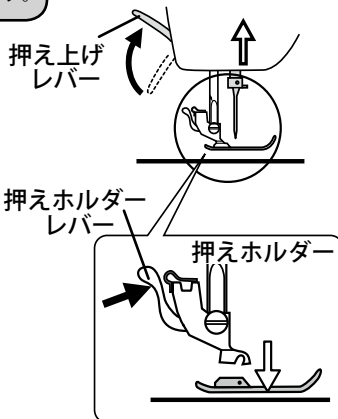
※ 針交換には、付属の針板ドライバーをお使いください。

## 押えのはずしかた

 <b>注意</b>	 	<p>・電源プラグを抜く 突然動くときケガをすることがあります。</p>
---	---	--



 	<p>・針先に注意！ ケガをすることがあります。</p>
---	----------------------------------

1. はずみ車をまわし、針を上げます。
2. 押え上げレバー（白いプラスチック）を上げます。  
押えが上がります。
3. 押えホルダーレバー（金属）を手前に引きます。  
押えが押えホルダーからはずれます。

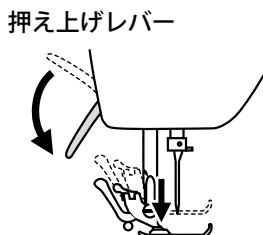
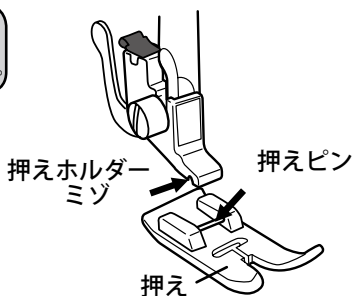


## 押えの取り付けかた

 <b>注意</b>	 	<p>・電源プラグを抜く 突然動くときケガをすることがあります。</p>
---	---	--

 	<p>・針先に注意！ ケガをすることがあります。</p>
---	----------------------------------

1. はずみ車をまわし、針を上げます。
2. 押え上げレバーを上げ、押えホルダーミゾと押えピンの位置をあわせします。  
押えホルダーミゾと押えピンの位置があっていないと押えが取り付けられません。
3. 押え上げレバーを下げます。カチツと音がすれば押えが装着できています。  
押えが取り付けられていない場合は、押えホルダーミゾと押えピンの位置をもう一度あわせなおしてください。



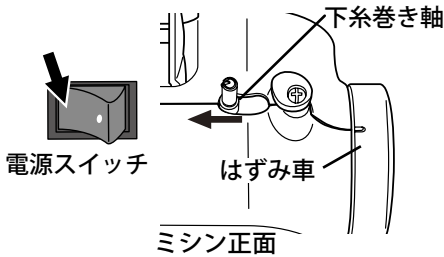
## 電源コード接続の前に

**注意**

- ・安定した場所に置く
- ・作業スペースを十分に確保する
- ・周囲に物を置かない

ミシンを持ち運ぶ際には、背面の手持ちハンドル部分に手をかけて持ち運びます。

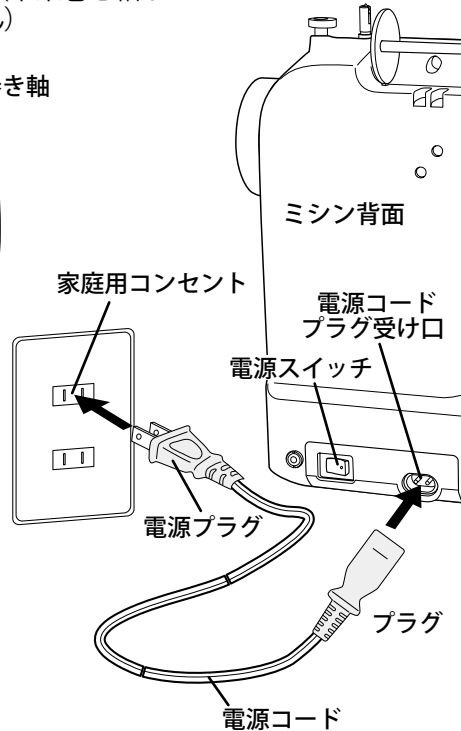
1. 電源スイッチを「OFF」にします。
2. 下糸巻き軸(ミシン上部はずみ車側)をミシン正面から見て左に寄せます。(下糸巻き軸が右側にあると針は動きません)



## 電源を入れる

1. 電源コードのプラグをミシン本体のプラグ受け口に差し込みます。
2. 電源プラグをコンセントに差し込みます。
3. 電源スイッチを「ON」にします。

照明ランプが点灯します。

**警告**

- ・電源コードはプラグ部分を持ち、抜き差しする。
- 死亡、火災、感電することがあります。

# 縫うための準備

## ミシンをスタートさせる

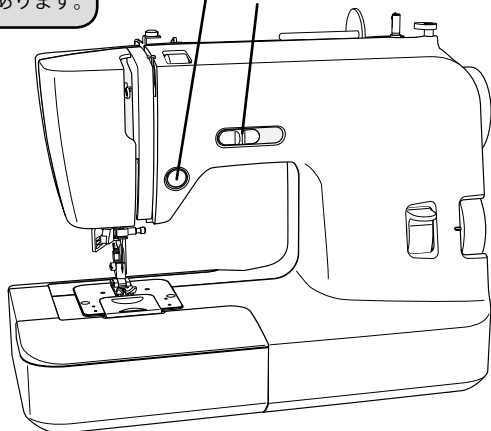


・針先に注意！  
ケガをする恐れがあります。

1. スピード調節ツマミを左に動かしゆっくりにします。  
慣れるまではスピードを遅くします。
2. スタート/ストップボタンを押します。  
ミシンがゆっくり動きだします。
3. もう一度スタート/ストップボタンを押します。  
ミシンが針上で止まります。

スタート/ストップボタン

スピード調節ツマミ



## ボビンの取り出しかた



**注意**

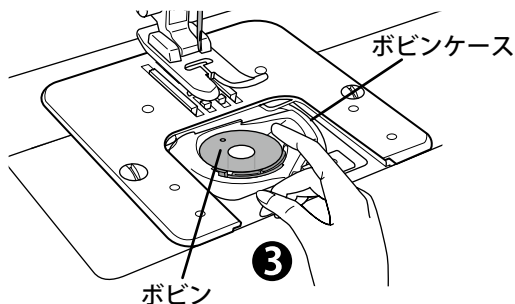
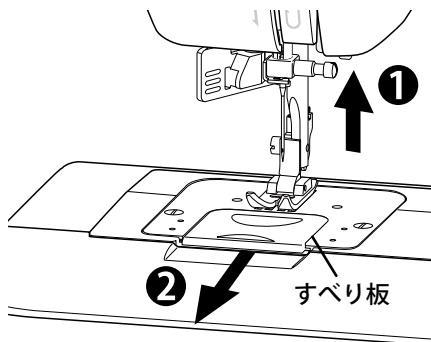


・電源スイッチを「OFF」にする  
突然動くケガをすることがあります。



・針先に注意！  
ケガをすることがあります。

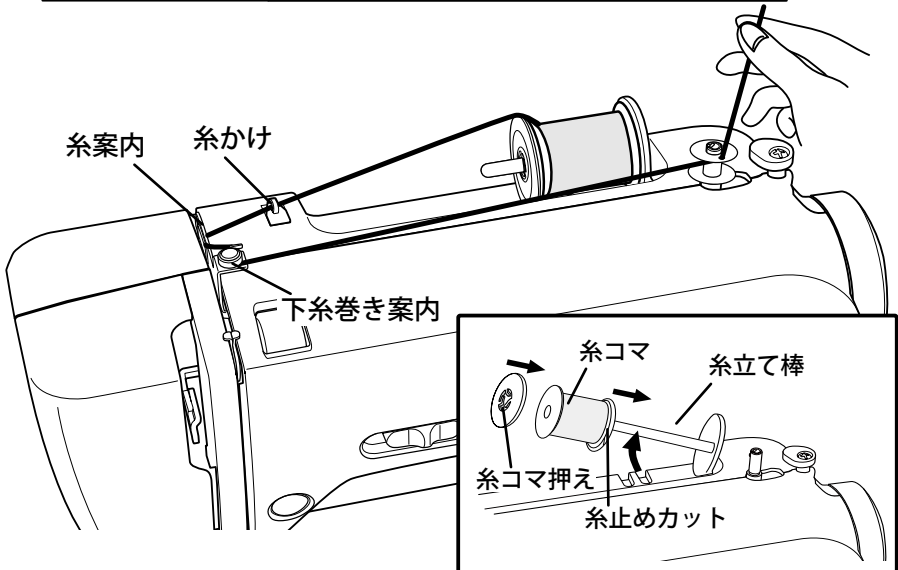
1. はずみ車を手前にまわし、針を上げます。
2. すべり板を手前に引き、開きます。
3. ボビンケースの中のボビンを取り出します。



## 下糸の巻きかた

**注意**

・電源スイッチを「OFF」にする  
ケガをすることがあります。



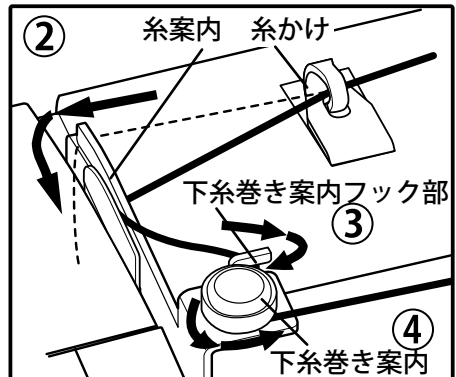
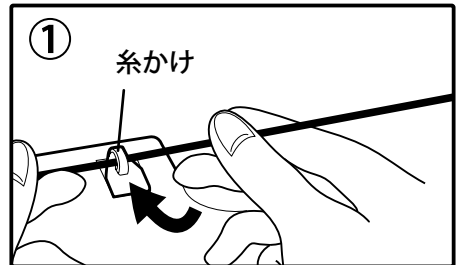
・糸コマの糸止めカットをはずみ車側に向け奥まで差し込みます。

糸が引き出されるときに、糸止めカットに引っかからないようにします。

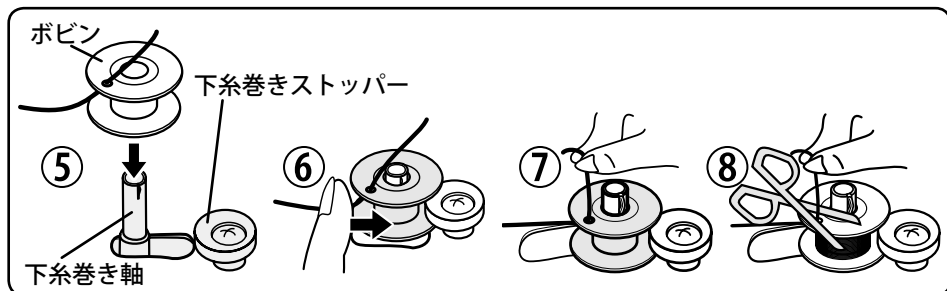
・糸コマ押えの膨らみを糸コマに向け、抜けないように押さえます。

・糸コマをセットしたあと、糸立て棒を水平に戻します。

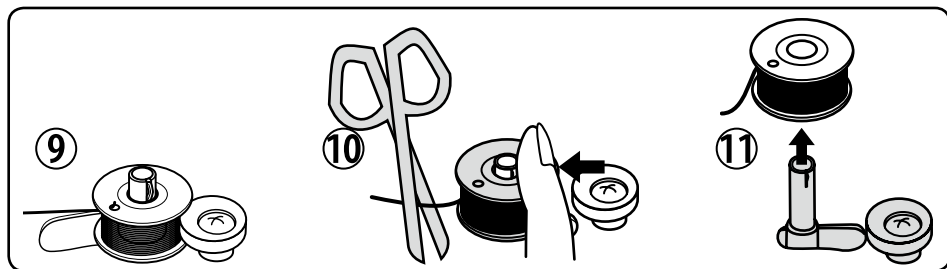
1. 糸かけに糸をかけます。
2. 糸案内に糸を通します。
3. 下糸巻き案内のフック部に糸をかけます。
4. 下糸巻き案内に反時計回りに糸をかけます。



# 縫うための準備



5. ボビンは内側から糸を通し下糸巻き軸に奥まで差し込みます。
6. 下糸巻き軸を右に寄せます。
7. 糸端を持ち、スタート/ストップボタンを押します。  
下糸巻き軸が回転します。
8. ボビンに糸を少し巻き、スタート/ストップボタンを押して停止させます。持っていた糸を切ります。

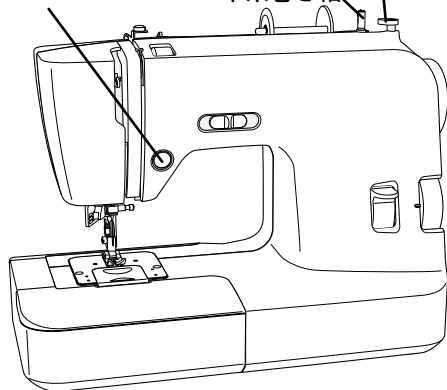



9. 再度ミシンをスタートさせ、糸をボビンに8割る程度巻き、スタート/スタートストップボタンを押してミシンを止めます。
10. 下糸巻き軸を左側に戻し、糸を切ります。
11. 糸の巻き上がったボビンを抜きます。


糸がボビンいっぱい巻けてもボビンの回転が止まらないことがあります。

スタート/ストップボタン

下糸巻きストッパー  
下糸巻き軸




**・下糸巻きの途中でボビンに触れない**  
 ケガをする恐れがあります。下糸巻き軸にセットしているボビンも共に回転します。


**・針先に下糸巻き軸に注意する。**  
 ケガをする恐れがあります。



## 下糸のかけかた

**注意**

・電源スイッチを「OFF」にする  
ケガをすることがあります。

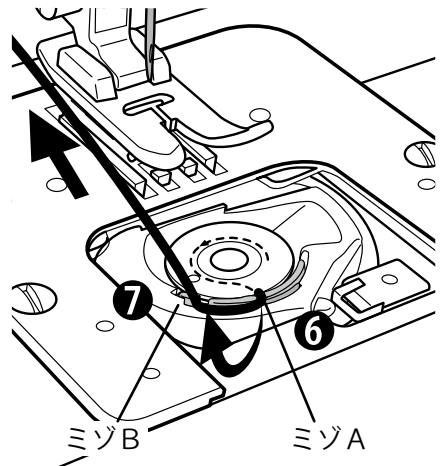
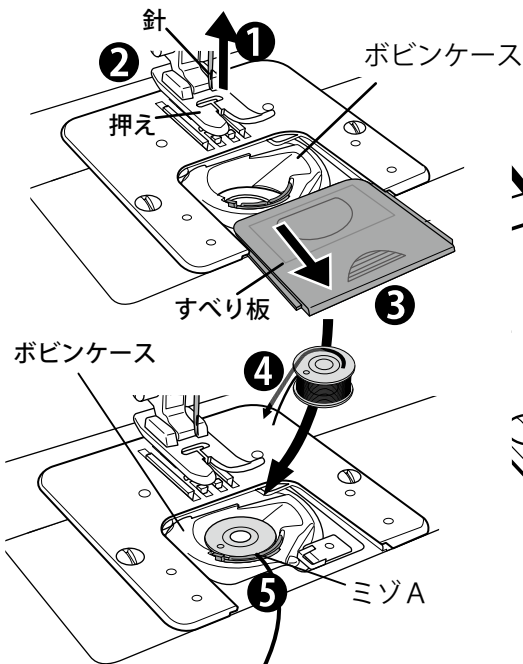
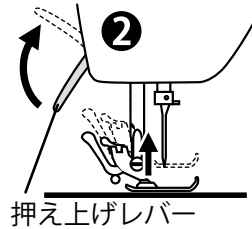
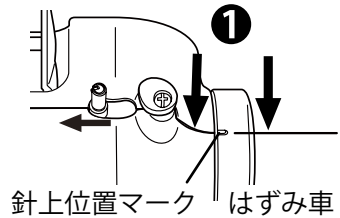


・針先に注意！

ケガをすることがあります。

ボビンケースに下糸をセットします。

1. はずみ車を手前にまわし、針上位置マークをあわせませう。  
針・天びんが上がりませう。
2. 押え上げレバーを上げませう。
3. すべり板を開きませう。
4. ボビンから糸を10cmほど引き出し、ボビンの左側から糸が出るようにしてボビンケースにセットしませう。
5. ボビンを指で軽く押さえ、引き出した糸をミゾAにかけませう。
6. かけた糸を手前に引き、ミゾAからミゾBへすべらせませう。
7. 糸はしをミゾBの上のにのせ、矢印の方向に10cmほど引き出しておきませう。
8. すべり板を閉めませう。

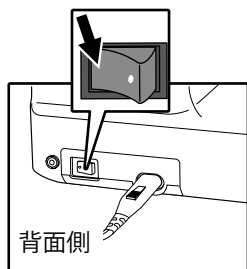


# 縫うための準備

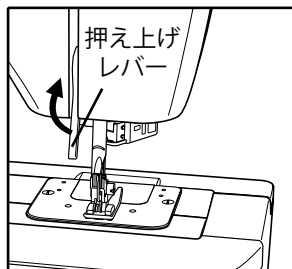
## 上糸のかけかた

	<b>注意</b>		・電源スイッチを「OFF」にする ケガをすることがあります。
---	-----------	---	-----------------------------------

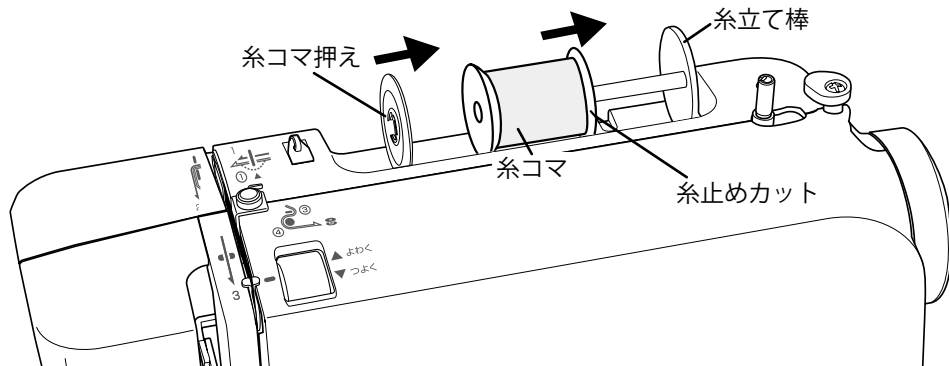
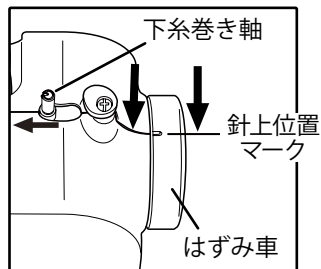
電源スイッチ  
「OFF」



背面側



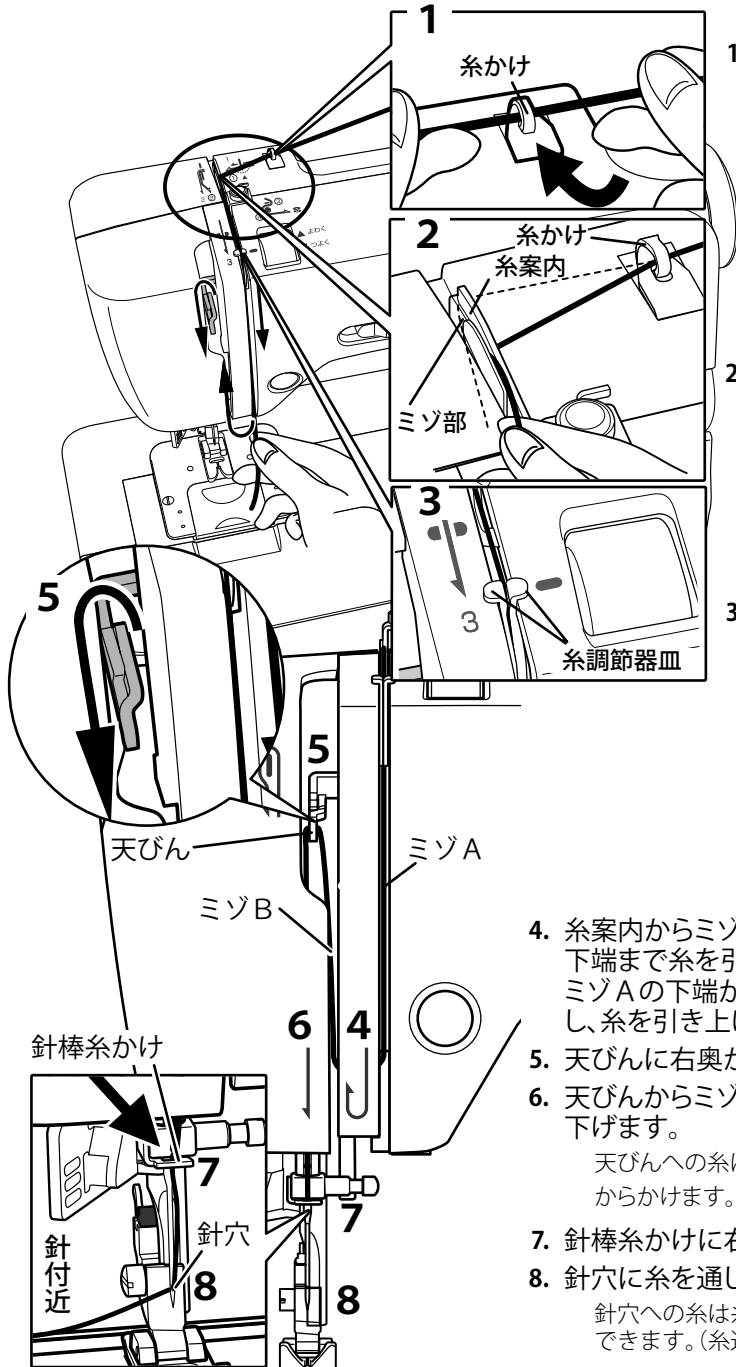
右上部



糸をかけるときは必ず押えを上げてください。

押えを上げてから糸をかけないと上糸調子が効かず縫えません。

- ・電源スイッチを「OFF」にします。  
糸かけをしているときにスイッチに触れてしまい、突然動く恐れがあるためです。
- ・押え上げレバーを上げます。  
押えが上がります。
- ・下糸巻き軸を前面から見て左側にします。  
下糸巻き軸が左側のときは針が上下(運針)し、右側のとき針は上下せず、下糸巻き軸が回転(ポビンの糸巻き)します。
- ・はずみ車を手前に回し、針上位置マークをカバーの線にあわせませす。  
針は上位置になります。
- ・糸コマの糸止めカットをはずみ車側に向け奥まで差し込みます。  
糸が引き出されるときに、糸止めカットに引っかからないようにするためです。
- ・糸コマ押えの膨らみを糸コマに向け、抜けないように押さえます。  
糸コマをセットしたあと、糸立て棒は水平にします。



1. 糸かけに糸をかけます。

糸かけのミゾ奥から糸が出るようになります。糸かけは糸コマからスムーズに糸が引き出されるようにするためのものです。

2. 糸かけから糸案内のミゾ部を経由して手前に引き出します。

糸かけは上糸のねじれを取り除き、上糸がスムーズに送り込まれるようにするものです。

3. 2枚の糸調節器皿の間に糸をしっかりと入れます。

押えが下がったまま糸かけをすると、上糸調子が効かず、布裏がタオル状になり糸がからみます。(上下糸調子のあわせかた P24~25参照)

4. 糸案内からミゾAにそって下端まで糸を引き下げます。ミゾAの下端から左側のミゾBに移動し、糸を引き上げます

5. 天びんに右奥からかけます。

6. 天びんからミゾBの下端まで糸を引き下げます。

天びんへの糸は拡大図のように天びんの奥からかけます。

7. 針棒糸かけに右から糸をかけます。

8. 針穴に糸を通します。

針穴への糸は糸通し器を使い、通すことができます。(糸通し器の使いかたP18参照)

## 糸通し器の使いかた


このミシンは面倒な針穴の糸通しをミシンに装備されている糸通し器を使って、簡単に通すことができます。(ただし、9番以下の針では糸通し器をご使用できません)




**注意**



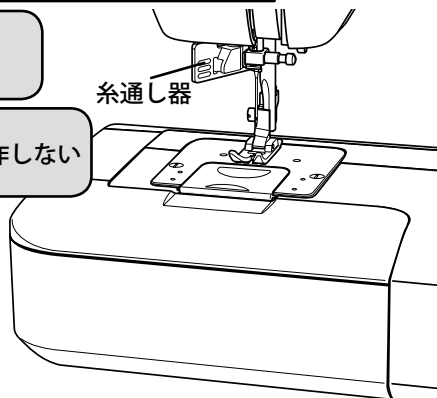
・電源スイッチを「OFF」にする  
ケガをすることがあります。



・針先に注意！  
ケガをすることがあります。



・糸通し器を下げすぎない  
・動いているときに、糸通し器を操作しない  
部品を破損することがあります。

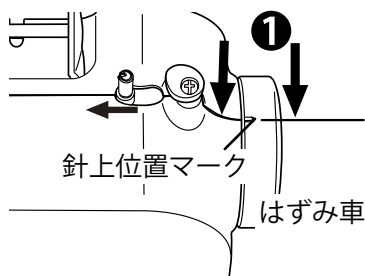


糸通し器が使用できる  
針と糸の太さの組み合わせ

針	糸
11	60番/80番/100番
14	50番/60番/80番
16	50番/60番

### 1. はずみ車の針上位置マークをあわせませす。

マークをあわせると、針が上がり糸通し器が使えるようになります。マークがあっていないと糸通し器のフックを破損します。

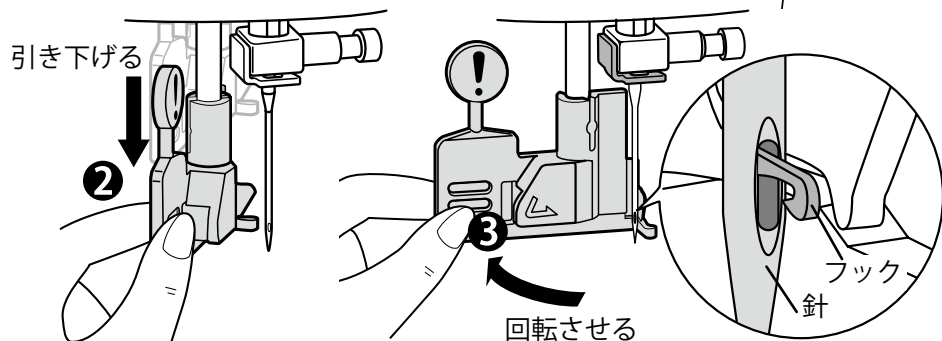


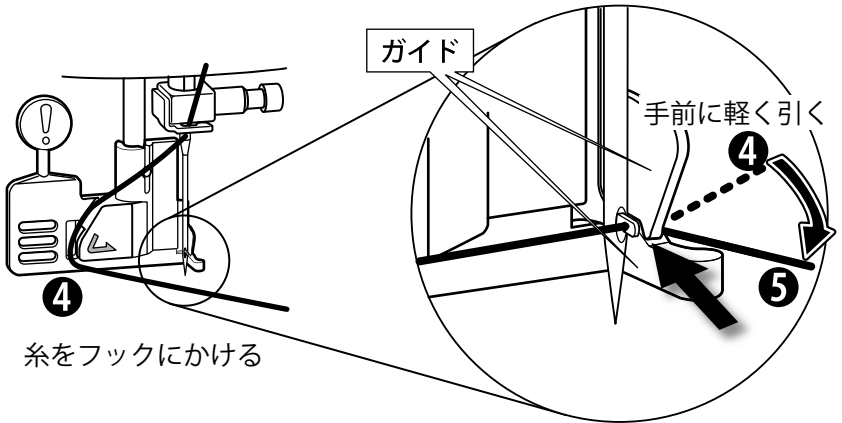
### 2. 糸通し器をつまみ、引き下げます。

下げ過ぎると抜けてしまうことがあります。抜けたときは向きをまちがえないように軸の下から強く押し上げてください。

### 3. 糸通し器を下げたまま矢印の方向に回転させ、手を離します。

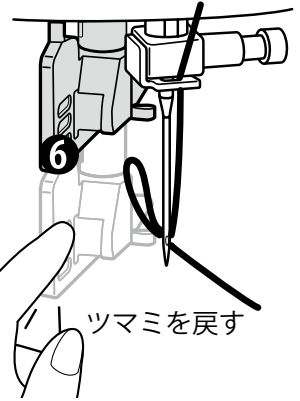
糸通し器が上に戻ってしまうときははずみ車の針上位置マークをもう一度確認してください。



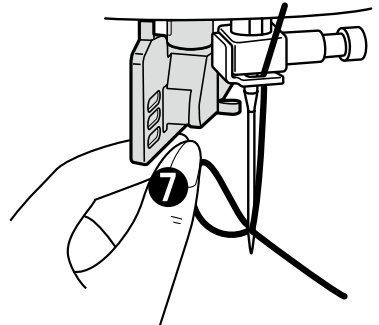


糸をフックにかける


4. 針棒糸かけから糸通し器の糸かけ部分に糸をかけ、拡大図のように上下のガイドの間に差し込みます。
5. そのまま糸を手前に引くと針穴のフックに引っかかります。  
引っかかったときに糸を引くと、L型になり確認できます
6. 糸通し器を戻します。  
糸が針穴に通ります。
7. 針穴の後側にできた糸の輪を引き出します。



ツマミを戻す



糸の輪を引き出す

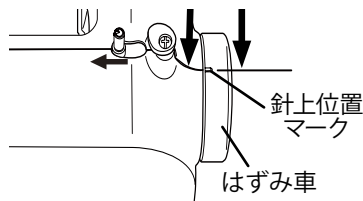
**!**  **・針先に注意!**  
ケガをすることがあります。

**!** **・曲がった針を使用しない**  
部品を破損することがあります。

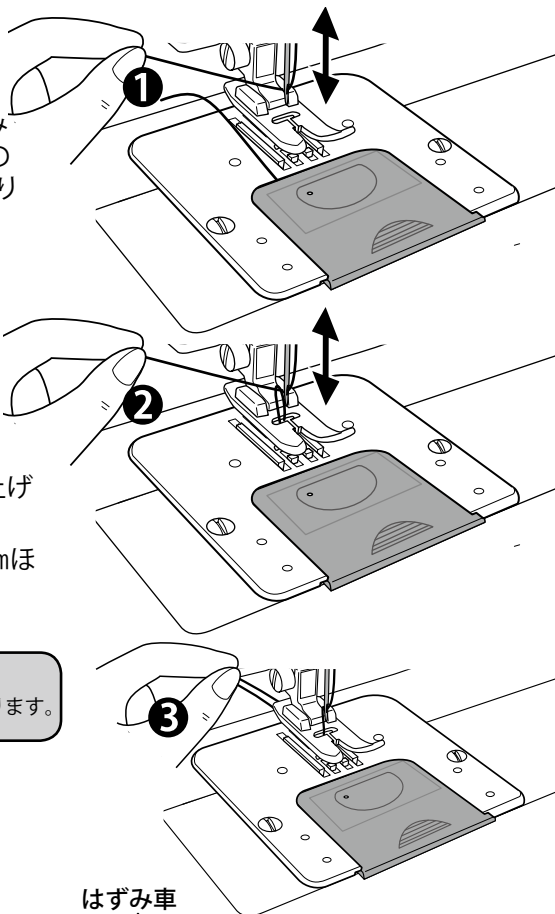
# 縫うための準備

## 下系の引き上げかた

1. 針穴からの糸はしを持ち、はずみ車を手前に1回転させ、マークの位置まで回します。(針が上になります。)



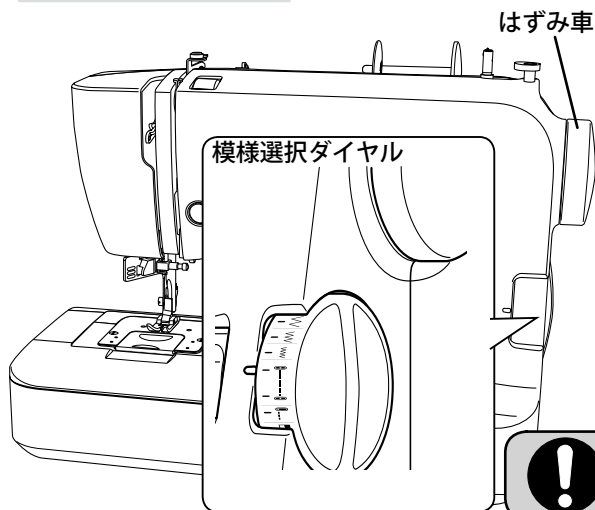
2. 糸はしを軽く引くと下糸を引き上げます。
3. 上下糸をそろえ、押えの下へ10cmほど引き出します。



・針先に注意!

ケガをすることがあります。

## 模様を選びかた



・はずみ車を手前に  
回し、針を上げます



針が刺さったまま模様  
選択ダイヤルをまわす  
と、針が折れ、ケガをす  
ることがあります。

模様選択ダイヤルを回し、  
お好みの模様にします。  
(ダイヤルはどちらにも回  
ります)



・針先に注意!

ケガをすることがあります。

## 縫い模様の種類

※押えの交換はP10をご覧ください。



- ・模様選択の際は針を上げる。針が折れケガをする恐れがあります。
- ・針先に注意する。ケガをすることがあります。

表示							
模様名	直線縫い (左基線)	直線縫い (中基線)	ジグザグ縫い (小)	ジグザグ縫い (中)	ジグザグ縫い (大)	密着縫い	点線 ジグザグ縫い
使用可能な押え	 ジグザグ押え   スムーズ押え  ⚠️ 注意 直線押えは使用出来ません。	 ジグザグ押え  ファスナー付け押え   スムーズ押え  直線押え	 ジグザグ押え   スムーズ押え  ⚠️ 注意 直線押えは使用出来ません。	 ジグザグ押え   スムーズ押え   縁かがり押え  ⚠️ 注意 直線押えは使用出来ません。	 ジグザグ押え   スムーズ押え  ⚠️ 注意 直線押えは使用出来ません。		

表示									
模様名	まつり縫い	伸縮縫い	伸縮縫い	縁かがり縫い	ジグザグ縫い 三重	直線縫い 三重	ボタンホール (ステッチ左側)	ボタンホール (かんぬき止め)	ボタンホール (ステッチ右側)
使用可能な押え	 ジグザグ押え   スムーズ押え  ⚠️ 注意 直線押えは使用出来ません。					 ボタンホール押え			

# 縫ってみましょう

## ためし縫い



・下糸巻き軸を左側にする  
下糸巻き軸が右側にあると、針が上下しません。



・針先に注意！  
ケガをすることがあります。

上下糸をかけ、縫う準備ができると、はじめに布の切れ端など2枚用意し、縫い調子を確認します。

1. 下糸巻き軸を左側にします。  
ミシンで縫う状態になります。
2. はずみ車を手前にまわし、針・天びんを上に戻します。
3. 押え上げレバーを上げ、上下糸をそろえて押えの下・後側へ10cm程のばします。
4. 押えの下に準備した布を2枚重ねて置きます。

縫い始めの位置にはずみ車を手前に回して針を刺します。

5. 押え上げレバーを下げます。  
押えが下がり、布を固定します。
6. 模様選択ダイヤルをまわし、縫いたい模様に合わせてみます。
7. ミシンの速度に慣れるまで、スピード調節つまみを「ゆっくり」にします。
8. 電源コードを接続し、電源スイッチを「ON」にします。

ランプが点灯し、動く準備ができます。

9. 上下糸の端を軽く後側に持ち、はずみ車を2～3回まわして糸が絡まず縫えることを確認します。

カム付近で「ガチャガチャ」と音がするときは縫えないときが多く、スタートさせても絡んでしまいます。上糸と下糸のかけ方をもう一度確認してください。

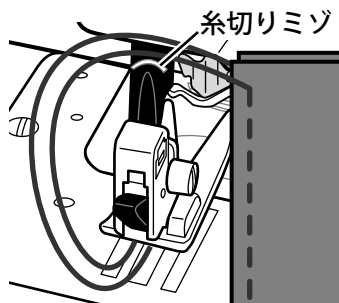
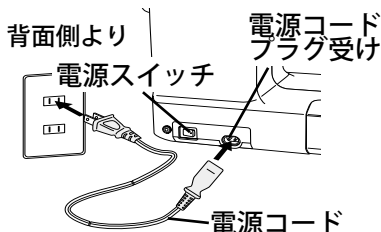
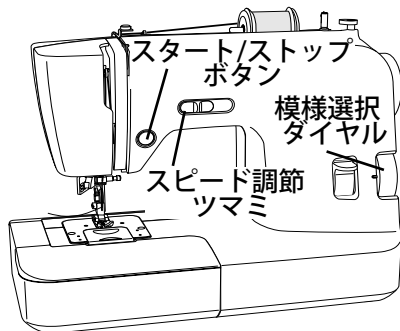
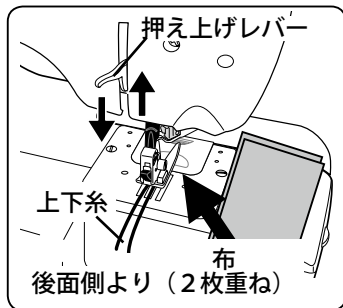
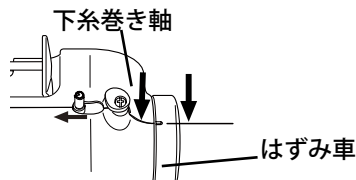
10. スタート/ストップボタンを押します。

ミシン針が上下し、縫い始めます。

11. 縫い終わる位置に到達したら、もう一度スタート/ストップボタンを押し、ミシンを止め、押えを上げます。

12. 布を後側に引き出し、上下糸をそろえて押え棒後側の糸切りミゾに引っかけ、引きます。

上下糸が切れ、布が取り出せます。





## 返し縫い

1. 返し縫いレバーを押し下げながら、スタート/ストップボタンを押します。

返し縫いレバーを下けている間は布が後進します。

2. 返し縫いレバーから手を離します。

布が前進します。

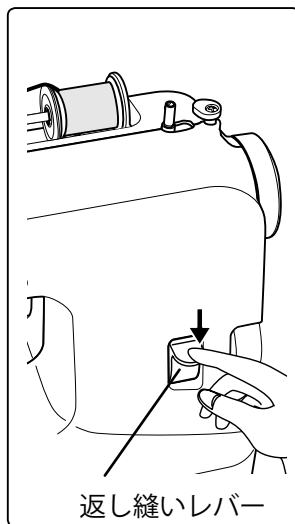
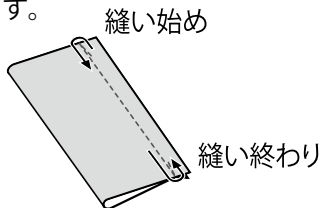
3. 縫い終わりでもう一度返し縫いレバーを下げます。(ミシンは動いている状態のまま)

布が後進します。

4. 返し縫いレバーを下げたまま、スタート/ストップボタンを押します。

ミシンが停止します。

縫い始めと縫い終わりに返し縫いを行うとほつれ止めになります。



## 縫い方向のかえかた



・針先に注意!

ケガをすることがあります。

1. 布の角まで到達したら、スタート/ストップボタンを押し、ミシンを止めます

2. 布の角に針を刺します。

はずみ車を手前に回し、針を一番下まで下げます。

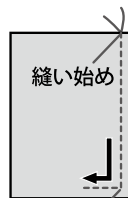
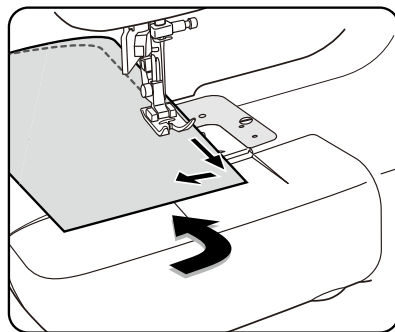
3. 押え上げレバーを上げます。

布は針を中心に自由に回転できます。

4. 針を中心に運針方向を変えます。

5. 押え上げレバーを下げます。

6. 再び、スタート/ストップボタンを押し、縫い始めます。



角

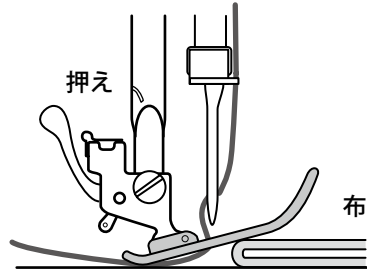
# 縫ってみましょう

## 厚い布の縫い始め/段縫い

厚地の布はしから縫い始めるときは、押えが傾きスムーズに布が進まないことがあります。

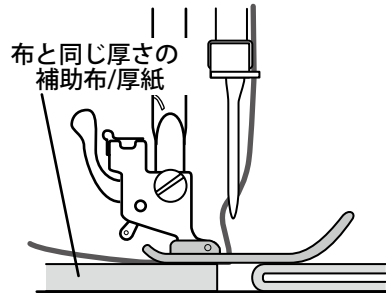
1. 押えを上げ、布を入れます。
2. 押えの後側に同じ厚さの布や厚紙を置きます。

押えが水平になり、布が引っかかりなくなります。



段縫い(布が重なり急に厚くなる部分)では、布が進まなくなることがあります。

1. 布が厚い部分の手前で止めます。
2. 押えが水平になるところまではずみ車を手でまわし、縫い進めます。(縫い速度を「ゆっくり」にして進む場合もあります)
3. 再びスタート/ストップボタンで縫い進めます。(縫い速度を戻して縫い進めます)

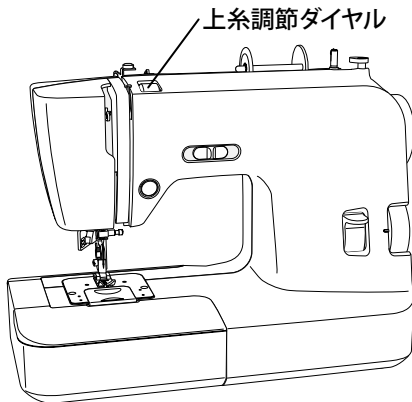
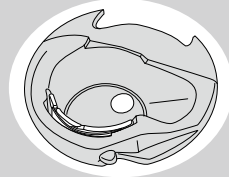


## 上下糸調子のあわせかた



・ボビンケース(下糸)のネジは調整しないでください。

一度調整ネジを回すともとの状態に戻らなくなります。次に縫うときに上下糸が合わせられなくなります。

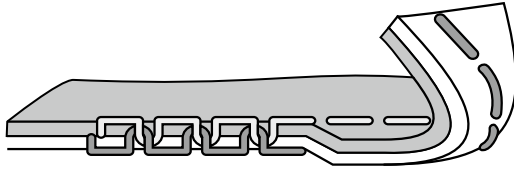


このミシンは自動糸調子になっています。

しかし、布の種類や厚さ、硬さによっては縫いあがりの糸調子があわない場合があります。

縫い上がりの糸調子が合っていないときは、上糸調節ダイヤルで調節ができます。

## 正常な糸調子



自動上糸調子です。一般的な布・糸は基本的に上糸調節ダイヤルを自動にします。



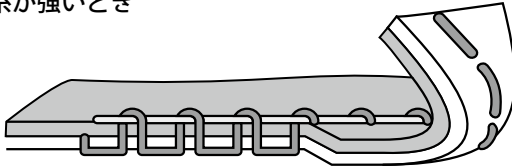
▲よわく  
▼つよく

上糸調子の基本位置

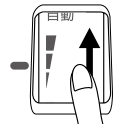


・上糸調子は少しずつ回してください  
上糸調子が合いにくくなります。

## 上糸が強いとき



上糸がついているときは上糸を弱めます。



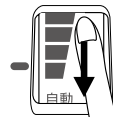
▲よわく  
▼つよく

「よわく」に回すと  
上糸が弱くなります

## 下糸が強いとき(上糸が弱いとき)



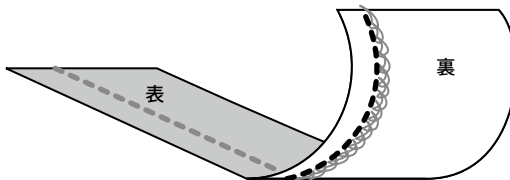
下糸がついているときは上糸を強めます。



▲よわく  
▼つよく

「つよく」に回すと  
上糸が強くなります

布の表がきれいに見え、裏がタオル地のような場合は、上糸の調子が弱すぎるか上糸のかけかたが間違っています。もう一度、上糸をすべて抜きとり、P16~17をご覧ください、正しくかけなおしてください。また、上下糸調子に従って調整してください。



# 縫ってみましょう

## ジグザグ縫い/縁かがり縫い



・針先に注意!

ケガをする恐れがあります。

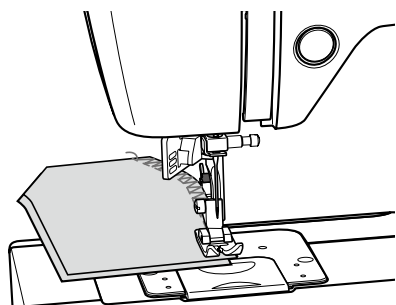


・模様選択時は針を上げます

針が折れ、ケガをする恐れがあります。

1. はずみ車を手前に回し、針・天びんを上げます。
2. 模様選択ダイヤルをジグザグ縫い/縁かがり縫いの模様にあわせます。

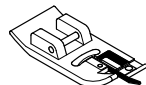
ジグザグ縫いは布のほつれ止め、端縫い、伸縮性の布を縫うなどいろいろな用途に使えます。



ジグザグ押え



縁かがり押え



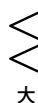
※縁かがり押えはジグザグ縫い(大)でのみ使用出来ます。



小



中



大



密着縫い

ジグザグ縫い



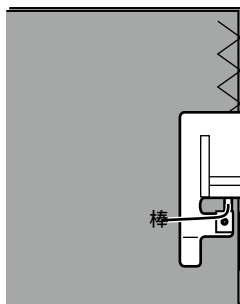
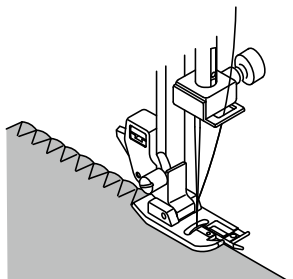
縁かがり縫い

### ワンポイント アドバイス

ジグザグ縫い/縁かがり縫いは直線縫いに比べ、糸調子をわずかに弱くするとききれいに仕上がります。

### ●縁かがり押え

1. 縁かがり押えを取り付けます。(P10 をご覧ください)
2. ガイド金具に生地端を沿わせながら縫います。



生地端をガイド金具にあわせる

棒

※リバティプリントなどの薄い生地はP33をご覧ください。

## ボタンホール縫い



・模様選択時は針を上げます  
針が折れ、ケガをすることがあります。



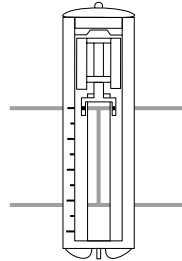
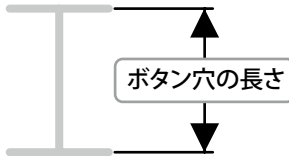
・針先に注意！  
ケガをすることがあります。

### ●準備

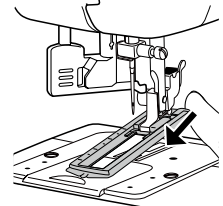
1. ボタンホール押えを取り付けます。(P10 をご覧ください)
2. ボタンの大きさや厚さ、布の種類に応じてボタン穴の長さを決めます。



ボタン穴の長さ = ボタンの直径 + 厚み



ボタンホール押えは下げるときに外枠を手前に引いておきます。



ボタンホール押え外枠は前後にスライドします。

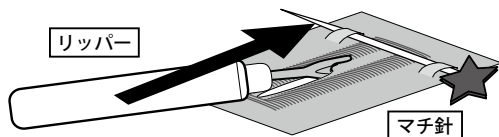
3. 布をボタンホール押えの下に置き、押えの赤い線を布の縫いはじめの線に合わせます。さらに、ボタン穴の中心線が押えの穴の中央にしてボタンホール押えを下げます。

模様	1	2	3	4
縫いかた	<p>A～Bの位置でミシンをとめます。</p>	<p>5～6針かんぬき止めをし、ミシンを止めます。</p>	<p>B～Cの位置でミシンをとめます。</p>	<p>5～6針かんぬき止めをし、ミシンを止めます。</p>

## ● ボタンホールができたら

### 1. 付属のリッパーで切り開きます。

切りすぎないようにマチ針等(ストッパー)を使用します。



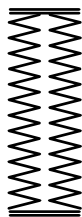
・先端に注意する  
(リッパー、マチ針)  
ケガをすることがあります。

## ● こんなときは

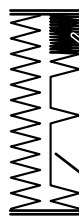
### (ボタンホールがうまくいかないときの対処法)

生地織り糸が細く、繊維の密度が詰まっていて針や糸に抵抗がかかってしまう薄い生地などでは縫い目がとんだり、生地の送りが悪くなりやすく、きれいなボタンホールが出来ないことがあります。

通常のボタンホール



形がくずれている  
ボタンホール



送りが悪い

縫い目がとぶ

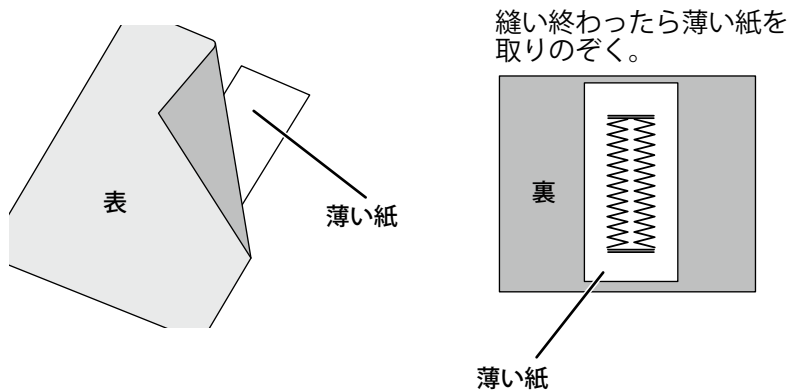
ボタンホールの形がくずれるのは、繊維の密度が細かいために滑りやすくてミシンの送りが悪くなる、針がささるときに抵抗がかかり、生地が不安定になることが原因です。

このようなときは下記の方法を試してください。

### <方法1>

生地の下に薄い紙を敷く。

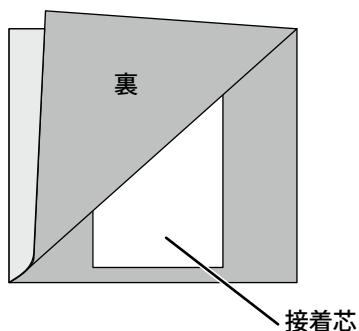
型紙を写すときに使用するようなトレーシングペーパーなどの薄い紙を敷き、縫い終わってから薄い紙を取りのぞきます。取りのぞけない薄い紙は水に通せば簡単に取りのぞけます。



### <方法2>

ボタンホールを施す部分には接着芯を用品。

通常、ボタンホールを施す前立てやカフスなどには接着芯を用いて縫いますので、そのまま縫えば問題なく縫うことができます。



# 縫ってみましょう

## まつり縫い

ズボンやスカートの裾上げに用います。服の寸法直しなどにもご利用いただけます。



・模様選択時は針を上げます  
針が折れ、ケガをすることがあります。



・針先に注意！  
ケガをすることがあります。



・縫い始めるときは、押えを下げます  
糸が絡み、縫い損じになります。

ジグザグ押え



まつり縫い

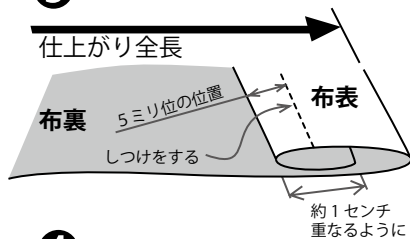


伸縮



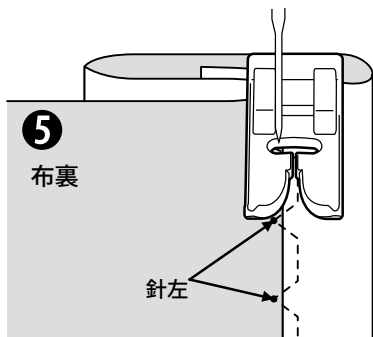
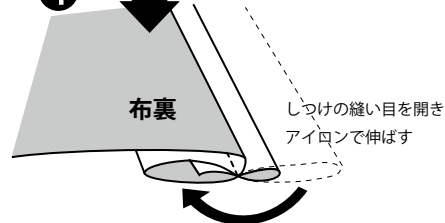
1. はずみ車を手前にまわし、針・天びんを上げます。
2. 模様選択ダイヤルをまわし、まつり縫いの模様を選びます。

3

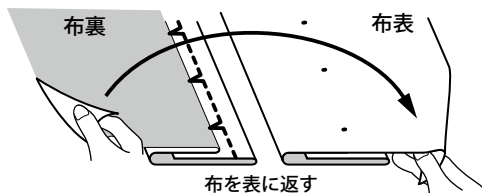


3. 布を③図のように折り、しつけをします。
4. ④でしつけの縫い目を開き、アイロンで伸ばします。

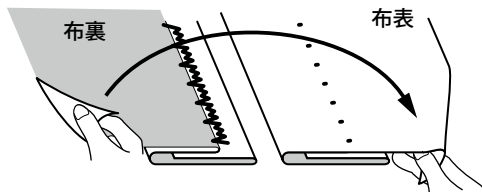
4



5. 図のように押えの下に布をおき、はずみ車をゆっくり手でまわしながらまつり縫い模様の山部分が布の重なった部分にわずかに刺さるように合わせます。
6. スタート/ストップボタンを押し、模様の山部分がはずれないようにゆっくり最後まで縫います。
7. 布を返し、しつけ糸を抜きます。



まつり縫い模様では針が左のとき、布の折山にかかる量が少ない程きれいに仕上がります。また、布の重なりをはずれると縫い合わせません。





## 点線ジグザグ縫い

ジャージやトリコットなどの伸縮性のある布の縫製に適した模様です。布がのびても縫い糸が切れず、伸縮性布の縁かがりやゴムひもの縫い付けにも利用できます。



・針先に注意！

ケガをすることがあります。



・下糸巻き軸を左側にします

下糸巻き軸が右側にあると、針が上下しません。



・模様選択時は針を上げます

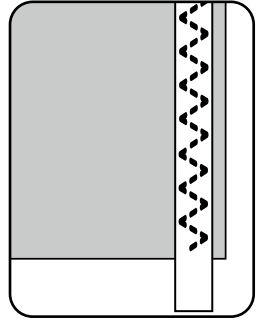
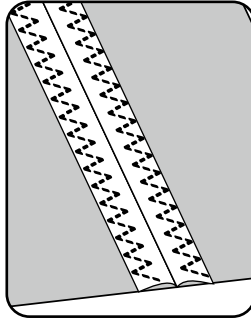
針が折れ、ケガをすることがあります。

1. はずみ車を手前にまわし、針・天びんを上げます。
2. 模様選択ダイヤルをまわし、点線ジグザグ縫いの模様を選びます。

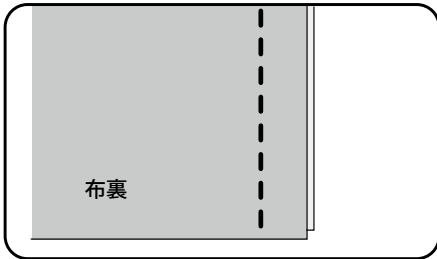
ジグザグ押え



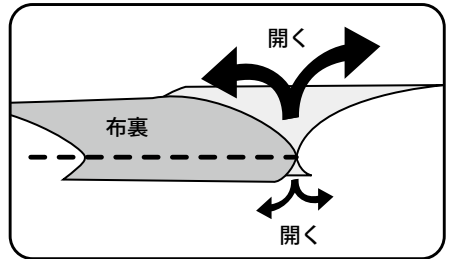
点線ジグザグ縫い



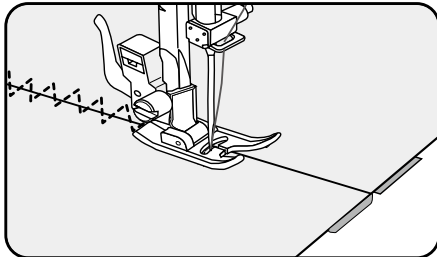
## パッチワーク



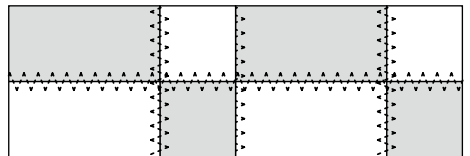
1. 2枚の生地を中表に合わせて、直線縫いで縫い合わせをします。



2. 縫い合わせを開きます。



3. 両方の布に模様がまたがるように縫い進みます。



いろいろな布を縫い合わせ、装飾に使います。

# 縫ってみましょう

## 伸縮縫い/強化縫い



・針先に注意!

ケガをすることがあります。



・下糸巻き軸を左側にします

下糸巻き軸が右側にあると、針が上下しません。



・模様選択時は針を上げます

針が折れ、ケガをすることがあります。

ジグザグ押え



伸縮縫い



縁かがり縫い



三重ジグザグ縫い



直線縫い 三重

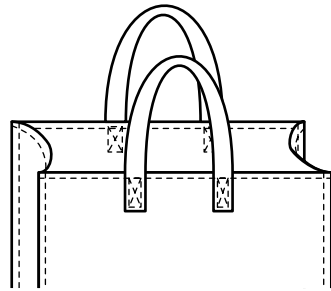


1. はずみ車を手前にまわし、針・天びんを上げます。
2. 模様選択ダイヤルをまわし、いずれかの伸縮縫い/強化縫いの模様を選びます。

ジャージ/メリヤスなどの伸縮性布や力がかかりほつれやすい部分、デニムなどの丈夫な布の縫い合わせに最適です。

伸縮性布を縫う場合は、ニット針を使うと、目とびや糸切れを防ぐことができます。

三重直線縫いの模様は布をのばしても縫い糸は切れません。また、非常に強く伸びない縫い模様です。



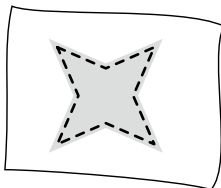
## アップリケ

市販や自作のアップリケ布を丈夫に縫い付けます。

1. アップリケ布をしつけします。(のり付けやしつけ縫い)
2. アップリケ布の布はしを縁かがり縫いと同一要領で縫い進めます。

急な角度を縫う場合は、布はしに針を刺して押えを上げ、布をまわします。

のり付けまたはしつけ縫い



ジグザグ押え



ジグザグ模様中幅



ジグザグ模様大幅



## リバティプリントなどの薄い生地 の縁かがり縫い

●薄地の場合は、2枚一緒にジグザグ縫いをおすすめします。

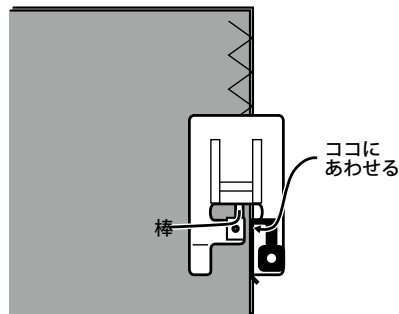
1. 縁かがり押えに交換します。  
(P10をご覧ください)



※縁かがり押えはジグザグ縫い(大)でのみ使用出来ます。

2. ジグザグ縫いの一番大きな縫い目に模様選択ダイヤルを合わせます。
3. 押えの矢印の部分に布端を合わせます。
4. 3. が布端にあることを確認しながら縫い合わせます。
5. 縫い代を片側に倒してアイロンをかけます。

※上糸調子が強い場合は上糸調節ダイヤルを少しよわくします。  
(P25をご覧ください)



# 縫ってみましょう

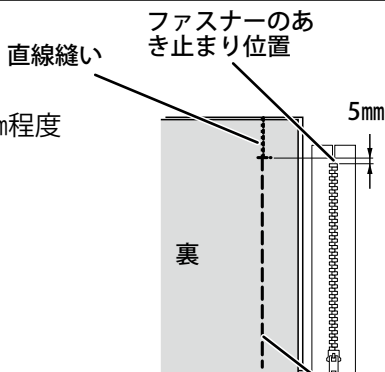
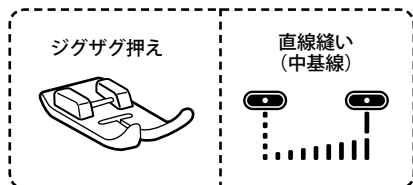
## ファスナー付け



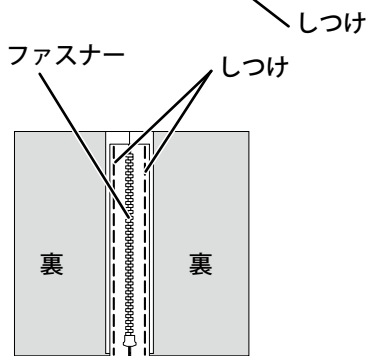
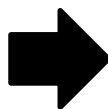
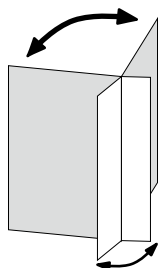
- ・ファスナー付け押えを使用する際は、直線縫いの中基線の模様以外は使用出来ません。 針が折れケガをする恐れがあります。
- ・ミシンを動かす前に、はずみ車をゆっくり回し、針が押えに当たらないことを確認してください。
- ・押え交換時は電源スイッチを「OFF」にしてください。  
突然動く恐れがあります。
- ・針先に注意する。ケガをする恐れがあります。

### ●突き合わせ

1. ファスナーのあき止まり位置まで5mm程度縫います。

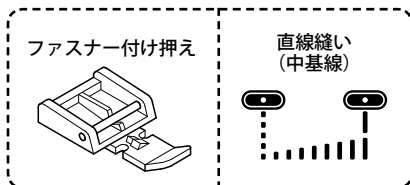


2. 縫い合わせを開き、開いた部分にファスナーの裏側が上になるようにしつけをします。

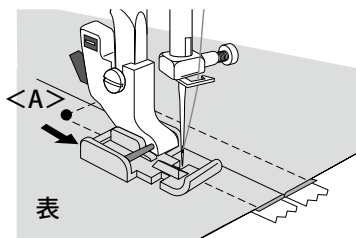


### ▲注意

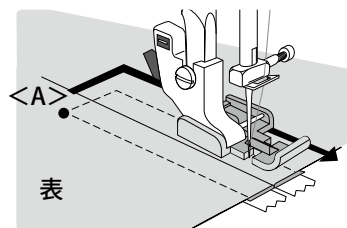
3. ファスナー付け押えに交換します。  
(P10をご覧ください)
4. ファスナーの左側を縫う際は、ファスナー付け押えの右部分を使用します。



5. ファスナー左をAから矢印方向に縫います。  
生地につき合わせから7~10mm離し縫います。



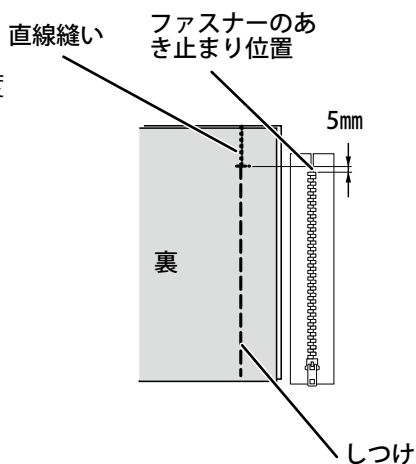
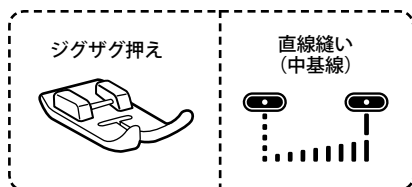
6. ファスナー付け押えを左に付け替え、ファスナー右をAから矢印方向に縫います。



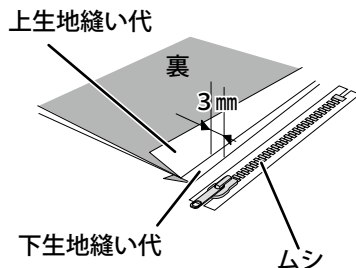
7. しつけ糸を抜きます。

## ●脇あき

1. ファスナーのあき止まり位置まで5mm程度縫います。



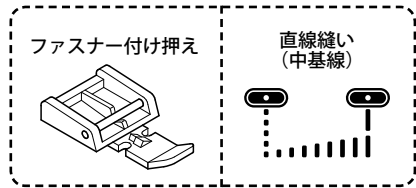
2. 上生地を縫い代まで割り、下生地は縫い代を3mm残して折ります。  
3. 折り山の下にファスナーのムシを合わせ、しつけをします。  
(スライダーを手前に倒しておきます)



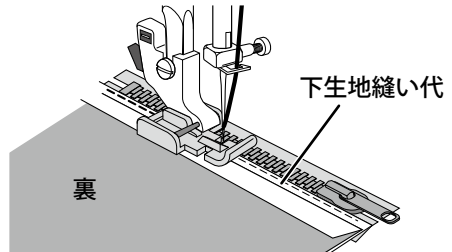
# 縫ってみましょう

## ▲注意

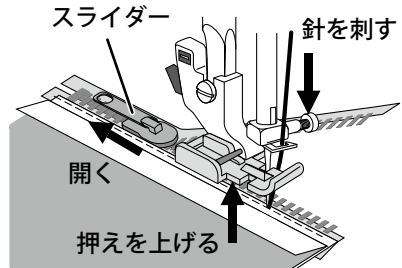
4. ファスナー付け押えに交換します。  
(P10をご覧ください)  
ファスナーの左側を縫い際は、  
ファスナー付け押えの右部分を使用しま  
す。



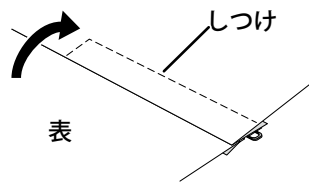
5. ファスナー左部分をあき止まりから下生  
地縫い代に縫い付けます。



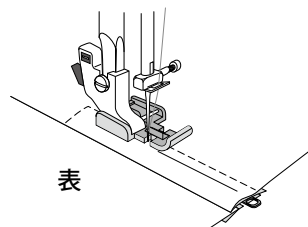
6. ファスナーのスライダー部分まで針がき  
たらミシンを一度止め針を生地に刺しま  
す。  
7. ファスナー付け押えを上げ、スライダーを  
下げムシを開き、残りを縫います。



8. 上生地を開き、ファスナーを閉じてからあ  
き止まりとファスナー右部分をしつけをし  
ます。



9. ファスナー付け押えを左側に付け替え、裏  
に隠れたファスナー右部分を縫い付けま  
す。  
10. しつけ糸を抜きます。

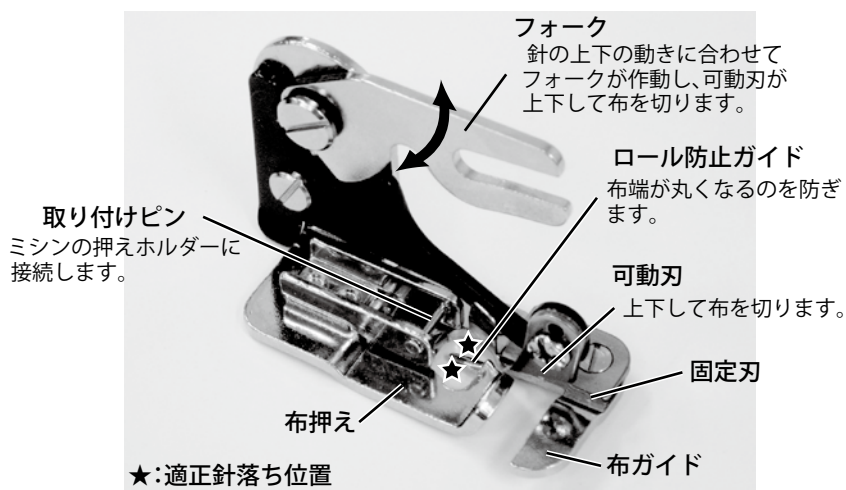


## ロックカッター



- 模様選択の際は針を上げる。ケガをする恐れがあります。
- 針先に注意する。ケガをする恐れがあります。
- 縫い模様はジグザグ縫い大にする。  
針折れでケガや部品の破損にもつながります。
- 12オンスデニム(1枚)以上の厚みの生地は切れません。
- 使用中はミシンの針、フォークや可動刃には絶対に指を近づけないでください。ケガをする恐れがあります。
- 押え交換時は電源スイッチを「OFF」にしてください。  
突然動くとケガをする恐れがあります。

## ●各部の説明



## 注意

- 縫い損じを防ぐため、製品に縫う前に必ず別生地で試し縫いを行って下さい。



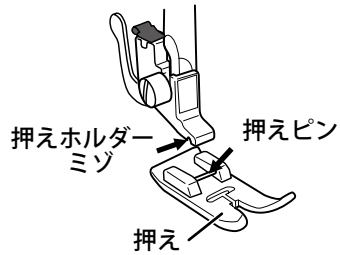
## 注意



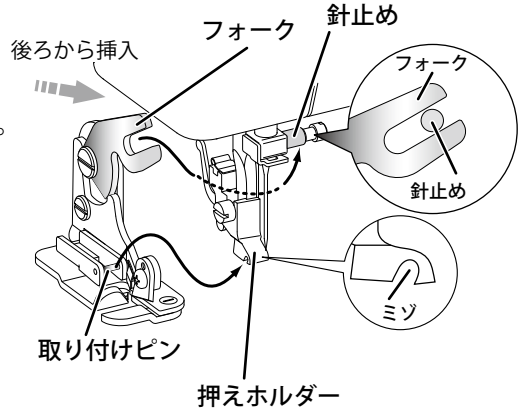
- 電源スイッチを「OFF」にし電源プラグをコンセントから抜きます。  
突然動くとケガをする恐れがあります。

# 縫ってみましょう

1. 押えを外します。  
(P10をご覧ください)



2. ロックカッターのフォークを針止め  
にかけ、押えホルダーのミズとロック  
カッターの取り付けピンの位置を  
合わせ押え上げレバーを下ろします。
3. 押え上げレバーを上げ下げしてミシ  
ンに確実に取り付けられているかを  
確認して下さい。  
※ロックカッターを外す際は押えの  
取り外しと同様の方法で行って下さ  
い。



## 注意

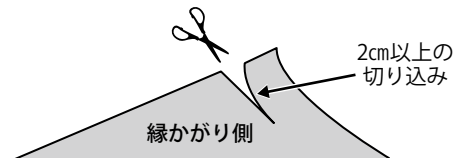


- ロックカッターを使用する際は、ジグザグ縫い(大)の模様以外は使用出来ません。針が折れケガをする、ミシンが故障します。
- ミシンを電動で動かす前に、はずみ車をゆっくり回し、針がロックカッターに当たらないことを確認してください。
- 針先に注意する。ケガをする恐れあります。

4. 模様選択ダイヤルをジグザグ縫い  
大に合わせます。



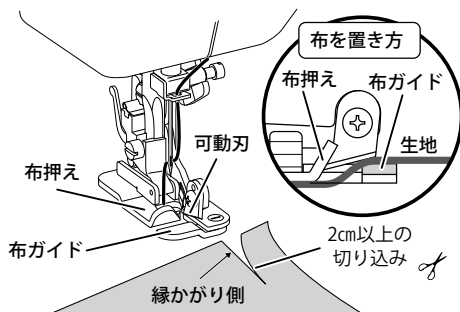
5. 生地に2cm以上の切り込みを入れて  
ください。



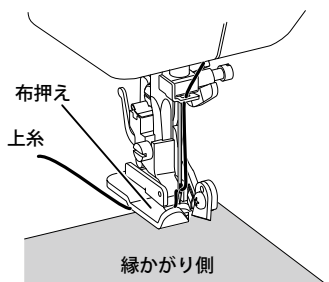
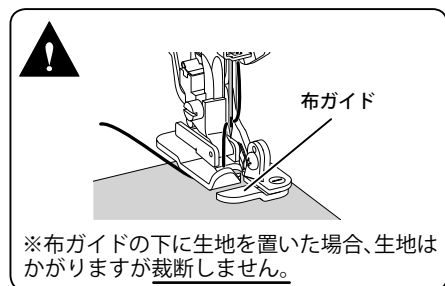


6. 切り込みを入れた部分を「可動刃」で左右に分かれる様に差し込みます。  
(針がささる位置よりも奥まで生地を差し込む)

この時、縁かがり側の生地は布ガイドの上を通し、布押えの下側をくぐるようにセットします。

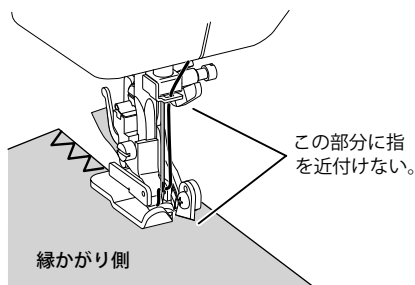


7. 上糸を布押えの下に通し、押え上げレバーを下ろします。



8. はずみ車を手動で手前に回し、針がどこにも当たらないかを必ず確認してください。

当たらないのを確認し、電源を入れゆっくりと縫い始めます。



## 注意



- フォーク付近や可動刃、可動刃の手前に指を近付けない。  
ケガをする恐れがあります。
- ロックカッターを使用する際は、ジグザグ縫い(大)の模様以外は使用出来ません。  
針が折れケガをする、ミシンが故障します。

# 縫ってみましょう

## スムーズ押え

すべりにくい生地などに効果的な押えです。

例えば・・・ビニールコーティング、ニット、トリコット、ウールなど。



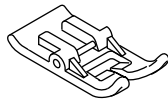
### 注意



- 押えの交換時は電源スイッチを「OFF」にする。突然動くとケガをする恐れがあります。
- 針先に注意する。ケガをする恐れがあります。

スムーズ押えに交換します。  
(P10をご覧ください)

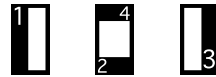
スムーズ押え



※スムーズ押えはボタンホール縫い以外の縫い模様でご使用ください。

使用不可

ボタンホール



## 直線押え

押えの針が落ちる部分が小さい丸穴のため、布送りが安定する押えです。

例えば・・・オーガンジーやジョーゼットなど薄くてよれやすい生地。



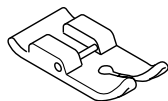
### 注意



- 押えの交換時は電源スイッチを「OFF」にする。突然動くとケガをする恐れがあります。
- 針先に注意する。ケガをする恐れあります。

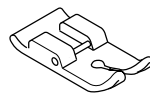
直線押えに交換します。  
(P10をご覧ください)

直線押え



※直線押えは直線縫いの中基線でご使用ください。

直線押え



直線縫い(中基線)



- 直線縫いの中基線以外の縫い模様は使用出来ません。  
針が折れケガをする恐れがあります。

## お手入れのしかた





**注意**





・押え交換時は電源スイッチを「OFF」にしてください。  
突然動くとケガをする恐れがあります。

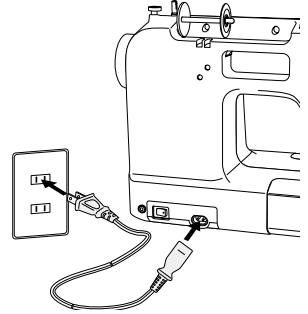
カマの中にほこりや糸くずがたまるとミシンの回転が重くなるだけでなく、故障の原因になります。次の手順で掃除や確認を行ってください。

**針をはずします**  
ケガをすることがあります。

### ●お手入れのまえに

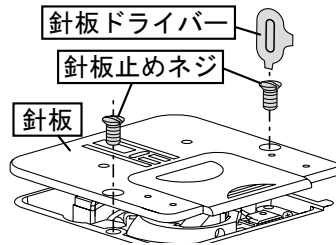
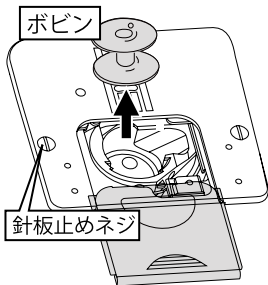
1. 電源スイッチを「OFF」にし、電源コードを抜きます。
2. 上糸、下糸（ボビン）をはずします。
3. はずみ車をまわし、針を上げます。
4. 付属の針板ドライバーで針止めネジをゆるめ、針をはずします。
5. 押え上げレバーを上げ、押えをはずします。



### ●ゴミを取る（外ガマ中と送り歯ミツ）

6. 針板をはずします。（針板止めネジ 2 本を付属の針板ドライバーではずします）
7. ボビンケースがボビンケースストッパーにセットされていることを確認します。

ミシン運転時はボビンケースが回転しません。ボビンケースストッパーによって止められています。



# お手入れのしかた

## 8. ボビンケースをはずします。

ボビンケース手前を持ち上げ、引き出します。

## 9. 外ガマのほこりや糸くずを取り除きます。



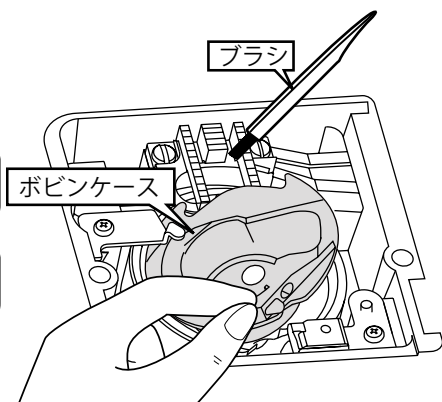
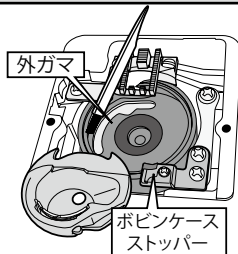
・掃除中ははずみ車に触れない

ケガをすることがあります。



・外ガマの先端に触れない

ケガをすることがあります。



## ●ボビンケースを装着する

### 1. ボビンケース外周のへこみ部分を送り歯の下に挿入し、水平に外ガマの上に置きます。

7.のボビンケースストッパーと同様にセットされていることを確認します。

### 2. 外ガマとボビンケースから手を離し、はずみ車が抵抗なくまわることができることを確認します。

ボビンケースは回転しません。外側の外ガマのみ回転します。

### 3. 針板をのせ、針板止めネジでしっかり固定します。

### 4. もう一度、はずみ車をまわします。

正常にセットされているかを確認します。



・外ガマの先端に触れない

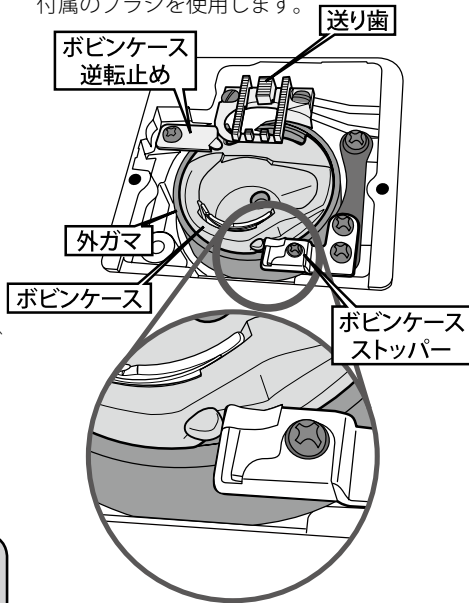
ケガをすることがあります。



・カマ部分は注油しない

糸がからみ、故障します。

付属のブラシを使用します。



こんなときは(調子が悪いとき)

不具合	原因	処置	参照ページ
布を送らない	<ul style="list-style-type: none"> <li>●縫い目の長さが布に合っていない</li> <li>●送り歯に糸くずやゴミがたまっている</li> <li>●押えが下がっていない</li> </ul>	<p>模様を選び直します</p> <p>掃除します</p> <p>押え上げレバーを下げます</p>	<p>P22</p> <p>P41,42</p> <p>P10</p>
針が折れる	<ul style="list-style-type: none"> <li>●布を無理に引っばっている</li> <li>●針の取り付けかたをまちがっている、しめかたがゆるい</li> <li>●布に対して針が細すぎる</li> <li>●糸調子が強すぎる</li> </ul>	<p>手は布にそえるだけにします</p> <p>正しくつけ直します</p> <p>布と糸、針の関係を合わせます</p> <p>上糸調子を微調整します</p>	<p>P22</p> <p>P9</p> <p>P8</p> <p>P24,25</p>
回転が重く、音が大きい	<ul style="list-style-type: none"> <li>●カマの中に糸くずやゴミがたまっている</li> <li>●送り歯のミゾにゴミがたまっている</li> </ul>	<p>針板をはずし、掃除します</p> <p>針板をはずし、送り歯を掃除します</p>	<p>P41,42</p> <p>P41,42</p>
縫い目に輪ができる	<ul style="list-style-type: none"> <li>●ボビンのセットを間違っている</li> <li>●糸のかけかたをまちがっている</li> <li>●糸調子が合っていない</li> </ul>	<p>正しくセットします</p> <p>正しくかけなおします</p> <p>適正な強さに調節します</p>	<p>P15</p> <p>P16,17</p> <p>P24,25</p>
布の裏がタオル状になる	<ul style="list-style-type: none"> <li>●上糸のかけかたがまちがっている</li> <li>●上糸調子ツマミが「弱」になっている</li> <li>●押えが下がっていない</li> </ul>	<p>正しくかけなおします</p> <p>適正な強さに調整します</p> <p>押え上げレバーを下げます</p>	<p>P16,17</p> <p>P24,25</p> <p>P10</p>
ミシンが動かない	<ul style="list-style-type: none"> <li>●電源コードの差し込みが不十分</li> <li>●電源スイッチが入っていない</li> <li>●下糸巻き軸が右になっている</li> </ul>	<p>しっかり差し込みます</p> <p>電源スイッチを入れます</p> <p>下糸巻き軸を左にします</p>	<p>P11</p> <p>P11</p> <p>P16,22</p>
ボタンホールの形がくずれる	<ul style="list-style-type: none"> <li>●生地織りの糸が細い。</li> <li>●生地織り密度が詰まっている。</li> </ul>	<p>生地の下に薄い紙や接着芯を敷く。</p>	<p>P28,29</p>

# こんなときは/サービス工場のご案内

不具合	原因	処置	参照ページ
上糸が切れる	●糸のかけかたをまちがっている	正しくかけなおします	P16,17
	●ボビンケースに糸がからんでいる	からんだ糸を取り除きます	P41,42
	●針の取り付けかたをまちがっている	正しくつけなおします	P9
	●糸調子が強すぎる	適正な強さに調節します	P24,25
	●布に対して糸が細すぎる	布と糸、針の関係を合わせます	P8
下糸が切れる	●ボビンのセットをまちがっている	正しくセットしなおします	P15
	●ボビンケースに糸がからんでいる	からんだ糸を取り除きます	P41,42
	●カマに糸くずがたまっている	掃除をします	P41,42
	●下糸の調子が強すぎる	上糸がはずれています	P16,17
縫い目が飛ぶ	●針の取り付けかたをまちがっている	正しくつけなおします	P9
	●針が曲がっているか、先がつぶれている	針を交換します	P9
	●布に対して糸と針が合っていない	布と糸、針の関係を合わせます	P8
縫い目にしわができる	●糸のかけかたをまちがっている	正しくかけなおします	P16,17
	●ボビンのセットがまちがっている	正しくセットしなおします	P15
	●針の先がつぶれている	針を交換します	P9
	●糸調子が強すぎる	適正な強さに調整します	P24,25

この説明書に記載されている不具合および、それ以外の不具合または部品の交換、電気系統の故障の修理サービスは、ご購入店または下記の「サービス係」にお問い合わせください。

## サービス工場のご案内

【送付先】〒 544-0022 大阪市生野区舍利寺 3-12-5 TEL06-6717-5851

株式会社 アックスヤマザキ サービス係 行

無料通話 0120-405-851

(月曜~金曜 午前9:00~12:00 午後1:00~5:00 土曜・日曜・祝祭日休み)

純正部品のご購入はご購入店または、上記のサービス工場へお申し込みください。

ご購入いただきましたミシンは、上記の専門工場で点検修理等のサービスを致します。なお、サービスには有償と無償の場合がありますので、サービス工場にお問い合わせの上、ご送付ください。

※修理、引っ越し等の輸送にはご購入時のミシン箱と緩衝材(発泡スチロール)をご利用ください。

## 修理サービス要領

### ●修理サービスのご相談

- 1.このミシンのご購入者には、ご購入日から3年間の「無料修理保証書」が発行されます。内容をお確かめの上、大切に保存してください。
- 2.修理サービスは無料保証期間内および期間経過後も原則としてご購入店が承りますので、ご相談ください。
- 3.修理サービスについてお問い合わせやご不審のある場合は、ご購入店または、お客様相談係へお申しつけください。

### ●修理用部品の保存と供給

動力伝達機能部品および縫製機能部品のうち、交換修理に必要な部品は、ご購入の日から通常8年間は必要に応じて当社よりご購入店に供給できる体制を整えております。

### ●無料修理保証期間後の修理サービス

- 1.取扱説明書に基づいて、正しい使用とお手入れがされていれば、無料修理保証期間を経過しても修理用部品の供給可能期間中は、ご購入店を通じて有料で修理サービスをいたします。ただし、次に該当する場合は、有料でも修理できない場合がありますので、ご購入店にご相談ください。イ.保存上の不備または、誤使用により不調、故障または損傷したとき。ロ.浸水、冠水、火災等、天災、地震により不調、故障または損傷したとき。ハ.ご購入後の移動または輸送によって不調、故障、損傷したとき。ニ.ご購入店または当社の指定する販売店あるいはサービス店以外で修理、分解、または改造したために不調、故障または損傷したとき。
- 2.長期間にわたってご使用されたミシンの精度の劣化は修理によって元どおりに修復できないことがあります。
- 3.有料修理サービスの場合の費用は、別に定める必要部品代金、交通費および技術料金の合計額となります。

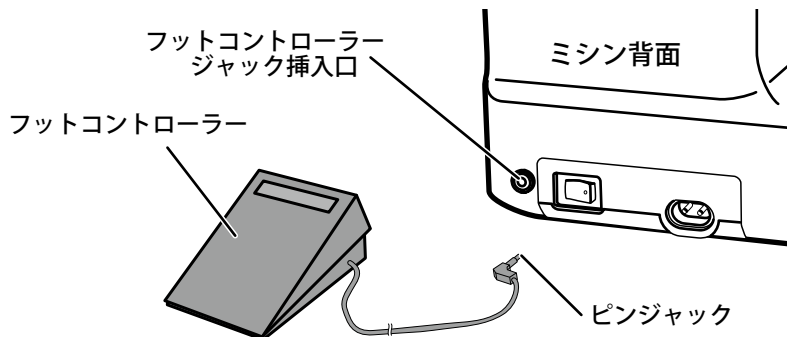
## 仕様

形式	HH-8200 II	周波数	50/60Hz
寸法	幅38.2cm：奥行17.5cm：高さ28.5cm	カマ形式	水平全回転カマ
重量	5.5kg	ボビン	HAプラスチックボビン 高さ約11.5mm
定格電圧	家庭用交流電源 100V	押え高さ	針板面より約6mm
消費電力	50W	最大送り長さ	3.8mm
適用針	HA×1 #9~#16	最大針振幅	5.0mm

# オプション部品の使いかた

## ●フットコントローラーの使いかた

1. フットコントローラーのピンジャックをミシン本体のフットコントローラージャック挿入口に奥まで確実に差し込みます。
2. 電源コードを接続し、電源スイッチを「ON」にします。
3. フットコントローラーを少しずつ踏み込むと、ミシンが動き始めます。踏み込むほどミシンのスピードが速くなります。
4. 踏み込むのをやめるとミシンは針が上で停止します。



ミシン本体のスピード調節つまみでフットコントローラーでの最高速度が調節出来ます。

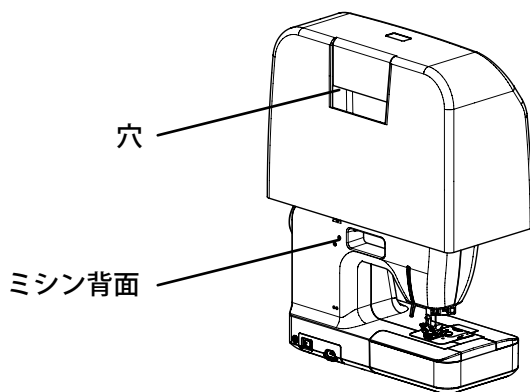
フットコントローラーをつないでいるときは、ミシン本体のスタート/ストップボタンを押しても動きません。

## ●ハードケースの使いかた

1. 穴の開いた方を背面になるようにかぶせます。

ミシンとともに持ち運びができます。

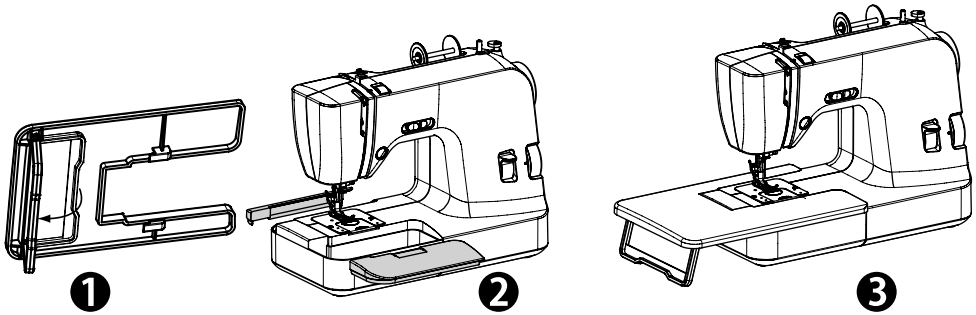
\*ハードケース内部の緩衝材（発泡スチロール）は取り外さないでください。





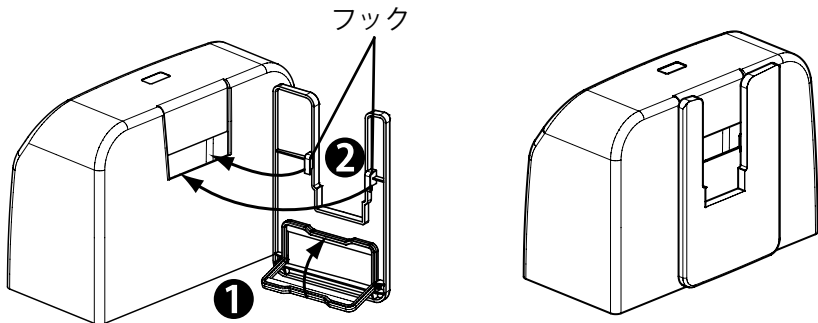
## ●ワイドテーブルの使いかた

1. 脚を起こします。
2. ミシンの前後の補助箱ふたをはずします。
3. 補助箱ふたをはずしたところにテーブルをセットします。



## ●ワイドテーブルの収納

1. 脚をたたみます。
2. テーブル裏面のフック部をハードケースの穴にかけます。



オプション品のお問い合わせは下記までお問い合わせください。

〒544-0022 大阪市生野区舍利寺 3-12-5 TEL06-6717-5851

株式会社 アックスヤマザキ サービス係 行

(月曜~金曜 午前9:00~12:00 午後1:00~5:00 土曜・日曜・祝祭日休み)





# 保証書

機種	HH-8200 II		機械番号	
※お買い上げ日	____年 ____月 ____日		保証期間	お買い上げ日より本体3年
※お客様	ご住所	〒 - TEL - - 様方		
	ご氏名			
※販売店	住所	〒 -		
	店名	TEL - -		

ご購入後には※印欄への記入の有無をご確認ください。記入がないときは直ちに買い上げの販売店にお申し出ください。  
本書は再発行致しません。紛失しないよう大切に保管してください。

## 無料修理保証について

- この取扱説明書・本体添付ラベルなどの注意書きに基づき正しい使用とお手入れがされ、保証期間中に故障した場合には、商品と本書をご持参・ご提示の上、買い上げの販売店に修理をご依頼ください。無料修理をさせていただきます。
- なお、保証期間中の修理などアフターサービスについてのご不明な点は、買い上げの販売店または直接下記へご相談ください。
- 次のような場合は、保証期間内であっても有料修理になります。
  - 保証書が提示されないとき
  - 保証書にお客様名・お買い上げ日・販売店の記入がないとき
  - 消耗部品の交換
  - お買い上げ後の落下や輸送上の故障・損傷
  - ご使用後の傷、変色、よごれ及び保管上の不備による損傷
- また、次のような場合は有料でも修理ができないことがあります。販売店にご相談ください。
  - 保管上の不備または、まちがった使用での不調・故障または損傷
  - 火災、塩害、ガス害、地震、風水害、落雷、異常電圧およびその他の天災地変による故障・損傷
  - お買い上げ後の落下や輸送上の故障・損傷
  - 職業用としての無理なご使用による故障・損傷
  - 購入店または当社の指定する販売店/サービス店以外での修理、分解や改造されたための故障・損傷
- 本書は、日本国内においてのみ有効です。  
This Warranty is valid only in Japan.
- ご転居の場合は、事前にお買い上げの販売店にご相談ください。
- 贈答品などで本書記入してあるお買い上げ販売店に修理をご依頼できない場合は、直接下記へご相談ください。
- 長期間にわたり、ご使用されたミシンの精度の劣化は元どりに修復できないことがあります。
- 有料修理の場合は、別に定める必要部品代金、輸送費および技術料の合計となります。  
※この保証書は、本書により明示した期間、条件の下において無料修理をお約束するものです。  
したがって、この保証書によりお客様の法律上権利を制限するものではありません。なお、ご不明な点はお買い上げの販売店または直接下記へ、お問い合わせください。



【保証責任者】株式会社 アックス ヤマザキ  
〒544-0022 大阪市生野区舍利寺3丁目12番5号  
TEL 06-6717-5851~3