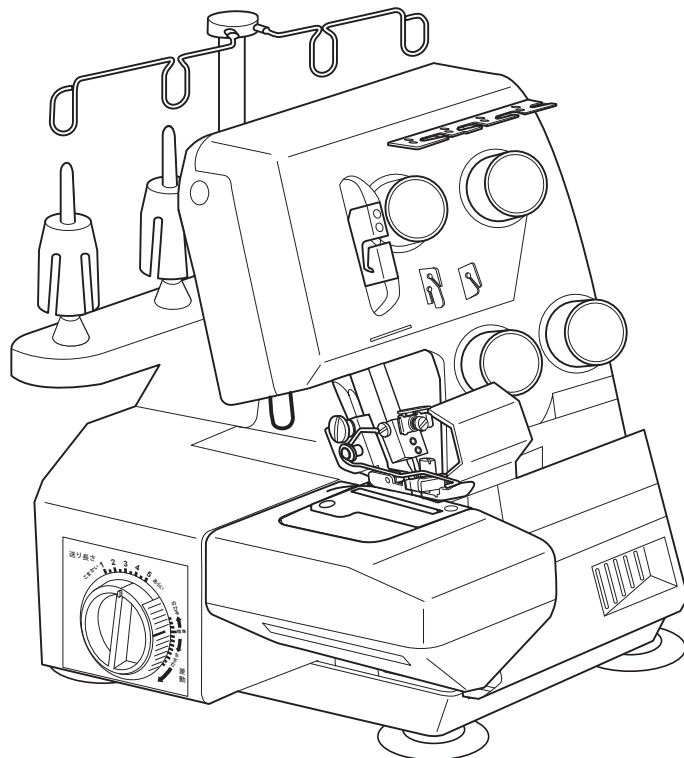


取扱説明書

型式：HH-150 シリーズ



安全にお使い
いただくために

各部の名まえ

縫うための準備

縫ってみる
ふちかがり縫い

縫ってみる
1本針3本糸のかがり縫い

お手入れ

アタッチメント

こんなときは

修理サービス

このミシンを安全にご使用いただくために、この「取扱説明書」をご使用前に必ずお読みください。また、「取扱説明書」はお手元に保管し、未長くご使用ください。



株式会社 アックス ヤマザキ

もくじ

もくじ

安全にお使いいただくために

表示の説明	1
警告	2
注意	3

各部の名まえ

本体	4
ルーパー部分	4
送り調整ツマミ / 伸縮調節ダイヤル	4
付属品	4

縫うための準備

ルーパーカバーの開けかた、閉めかた	5
補助ベッドの外しかた	5
フリーアームの使いかた	5
フリーアームの開けかた、閉めかた	6
ハズミ車の回転方向	6
ごみ受けの設置	6
フットコントローラーのつなぎかた	7
ルーパーカバーの安全スイッチ	7
フットコントローラーの使いかた	8
針の交換	8
押えの外しかた、付けかた	9
押えのふちかがり縫いと巻きロックの切替	9
送り調節ツマミについて	10
伸縮調節ダイヤルについて	10
切りしろ調節	11
糸かけスタンド	12
糸こまホルダー	12
糸こま押え	12
糸こまネット	12
糸の交換	13
糸かけ順	13

上ルーパー糸の通しかた	14～15
下ルーパー糸の通しかた	16～18
右針糸の通しかた / 左針糸の通しかた	19～20

縫ってみる / ふちかがり縫い

ためし縫い	21
糸調子	22～23
生地、糸、針の目安表 (ふちかがり縫い)	24

縫ってみる / 1本針3本糸のかがり縫い

1本針3本糸のかがり縫い	25
1本針3本糸の糸調子	25
1本針3本糸の糸調子の合わせかた	26
角縫い	27
細ロック、巻きロック、ピコロックの 糸調子	28
巻きロック、ピコロックの糸調子の調節	28
細ロック、巻きロック、ピコロックの生地 糸、針の目安表	29

お手入れ

上メス交換	30
ランプ交換	30
注油	31
送り歯のそうじ	31

アタッチメント

裾引き押え	32
ギャザー押え	33
ゴム押え	34
パイピング押え	35

こんなときは	36
修理サービス	37
ミシンの仕様	37
保証書	最終

安全にお使いいただくために

このたびはミシンをお買い上げいただきまして、まことにありがとうございます。

このミシンの特徴をご理解していただき、正しくお使いいただくために、まずこの「取扱説明書」をよくお読みください。



この「取扱説明書」は、巻末の保証書とともに大切に保管してください。

弊社では、皆様に常に最新の縫製性能を提供するために、必要に応じてこのミシンの外観やデザイン・付属品を変更することがあります。








表示の説明

このミシンを安全にご使用いただくために、以下のことがらを必ず守ってください。

このミシンは日本国内向け、家庭用ミシンです。 For use in Japan only.

	警告	この表示を無視し誤った使い方をすると、人が死亡または重傷を負うおそれがある内容を示しています。
	注意	この表示を無視し誤った使い方をすると、人がケガをしたり財産に損害が生じるおそれがある内容を示しています。

この説明書で使用している絵文字の意味

危険性を促す記号		
 火災の原因になります	 感電の危険性があります	 ケガの危険性があります
行為を「禁止」する記号		
 してはいけないこと	 分解禁止	
行為を「指示」する記号		
 必ずすること	 電源プラグをコンセントから抜く	

●取扱説明書の内容を許可なく無断で複製をすることは禁じられておりますのでご了承ください。

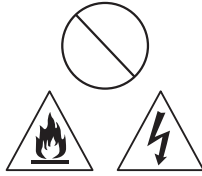
安全にお使いいただくために



警告

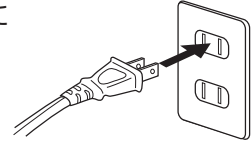


死亡・火災・感電のおそれがあります。

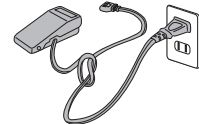


火災・感電の原因となります。

一般家庭用電源 AC 100 ボルト以外は絶対に使わないでください。



コードを傷つけたり、折り曲げたり、結んだり、ねじったり、加工したりしないでください。

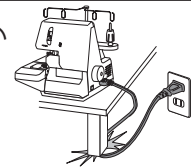


傷付いたり、溶けて線がむき出しになった電源コードは使わないでください。

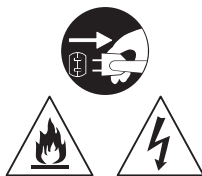
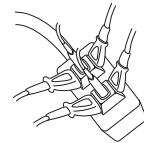
* コードが傷付いた場合は販売店・サービスセンターにて純正の電源コードをお買い求めください。



電源コードに机や椅子の脚など、重いものを載せないでください。



延長コードや分岐コンセントを使用したタコ足配線はしないでください。

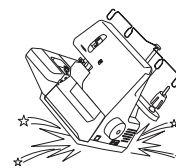


火災・感電の原因となります。
販売店・サービスセンターにご連絡ください。

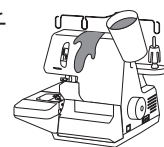
発煙や異臭、異音などの異常が発生したら電源スイッチを切り、電源プラグを抜いてください。























落としたり正常に作動しないときは、電源スイッチを切り、電源プラグを抜いてください。



ミシンの中に水や異物が入ったときは、電源スイッチを切り、電源プラグを抜いてください。

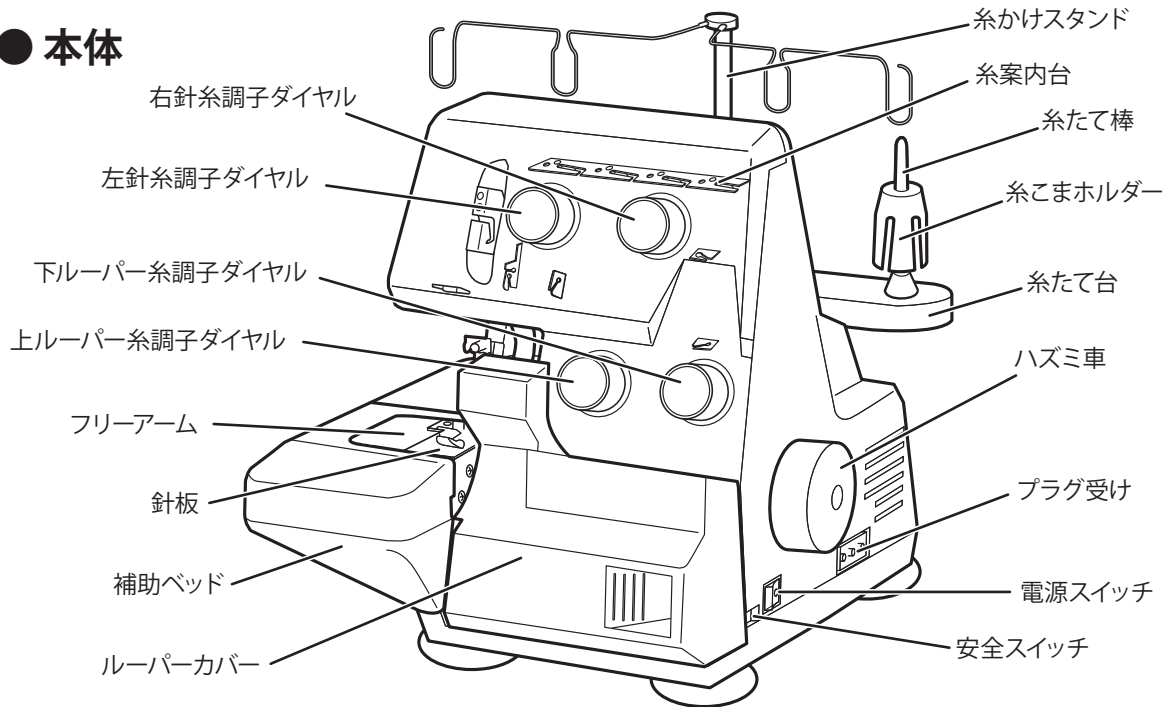


安全にお使いいただくために

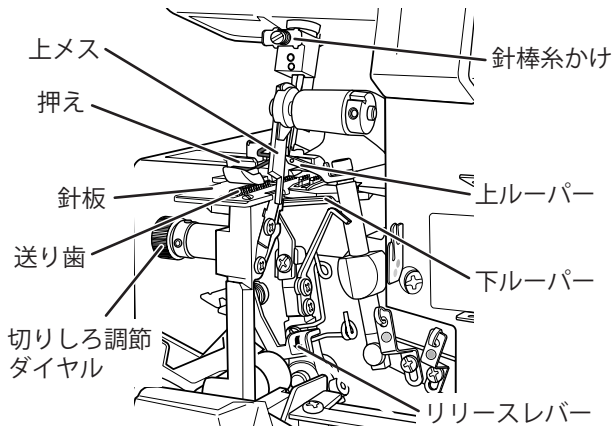
 <h2>注意</h2>	   <p>ケガや損害を生じるおそれがあります。</p>
  	<p>電源コードを抜くときはプラグ部分を持って抜いてください。 コードの断線や接触不良による感電の原因になります。</p>
  	<p>電源コードはミシンに巻きつけないでください。 コードの断線や接触不良による感電の原因になります。</p>
 	<p>濡れた手で電源プラグを抜き差ししないでください。 感電の原因になります。</p>
 	<p>不安定な場所に置かないでください。</p> <p>動作中にハズミ車・針・メス・ルーパーには手を触れないでください。 手や指が挟まったり針が刺さるなどの原因となります。</p> <p>必ず縫う布の厚さ・固さに適した針に交換してください。 針が折れ、ケガの原因になります。</p> <p>曲がった針は使わないでください。 針が折れ、ケガの原因になります。</p> <p>縫製中に布を無理に引っ張ったり押ししたりしないでください。 手や指が挟まったり、針が刺さるなどのケガの原因になります。</p>
  	<p>ミシンを使用しないときは、電源プラグを抜いてください。 絶縁劣化、漏電などによる火災の原因になることがあります。</p> <p>ミシンから離れたり使用中を中断するときは、電源プラグを抜いてください。 火災の原因になることがあります。</p> <p>フットコントローラーに物を載せたり、布・ヒモを巻きつけないでください。 火災の原因になることがあります。</p>
 	<p>幼児の手が届かない場所に保管してください。 針や押えなどの突起がケガの原因になることがあります。</p> <p>糸のセットをするときやミシンのお手入れをするときは電源スイッチを『OFF』にしてください。 作業途中にミシンが動くおそれがあり、ケガの原因になります。</p> <p>ミシンの操作中はミシンから目を離さないでください。</p> <p>交換した針を放置しないでください。</p> <p>針・押え・アタッチメント・ランプを交換するときは、電源スイッチを『OFF』にしてください。 作業途中にミシンが動くおそれがあり、ケガの原因になります。</p>
	<p>お子様が使用するとき、お子様から目を離さないでください。 お子様の近くで使用するときには特に安全に注意してください。</p> <p>屋外や直射日光のあたる場所、高温多湿な環境、寒い場所での使用は避けてください。 部品の劣化や変形、正常に作動しないことがあります。</p>

各部の名まえ

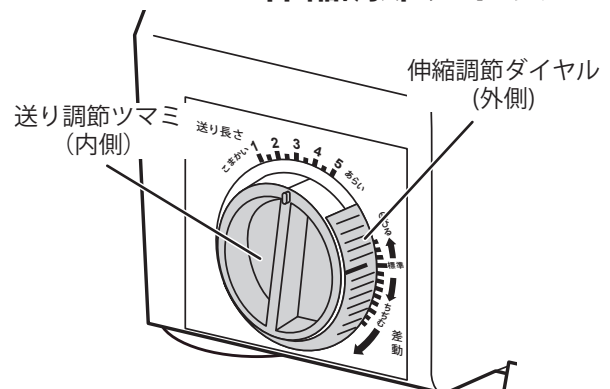
● 本体



● ルーパー部分



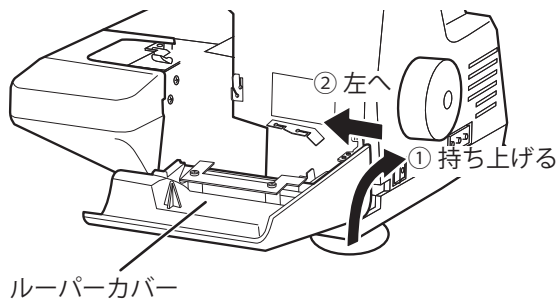
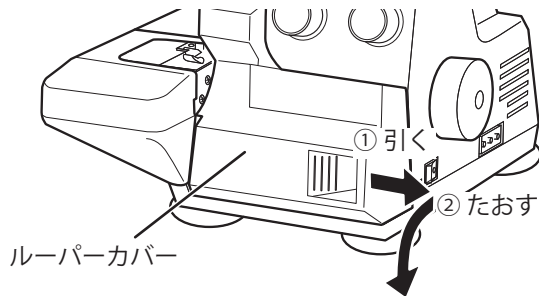
● 送り調節つまみ / 伸縮調節ダイヤル



● 付属品 (※印は別売り部品です)

取扱説明書 	針パック (針×4ヶ) 	フットコントローラー 	糸こま押え × 4ヶ 	六角レンチ
ブラシ 	ドライバー 	交換用上メス 	ソフトカバー 	糸こまネット × 4ヶ
ごみ受け 	ピンセット 	※) ゴム押え ※) パイピング押え ※) ギャザー押え ※) 裾引き押え 		

ルーパーカバーの開けかた、閉めかた



注意



電源プラグを抜く。

突然動くとかげをすることがあります。

[開けかた]

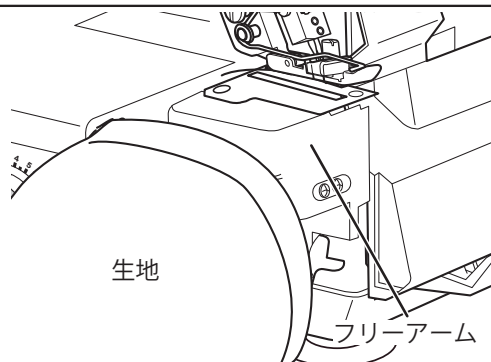
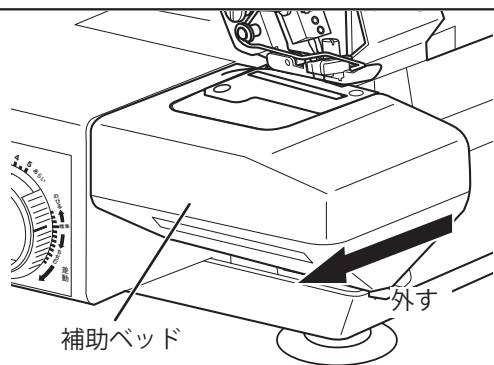
ルーパーカバーを右に引っ張りながら、手前へたおします。

[閉めかた]

ルーパーカバーをミシン側へ持ち上げ、左側へ戻します。

* フリーアームが開いている場合は、ルーパーカバーは閉められません。

補助ベッドの外しかた、フリーアームの使いかた



注意



電源プラグを抜く。

突然動くとかげをすることがあります。

[補助ベッドの外しかた]

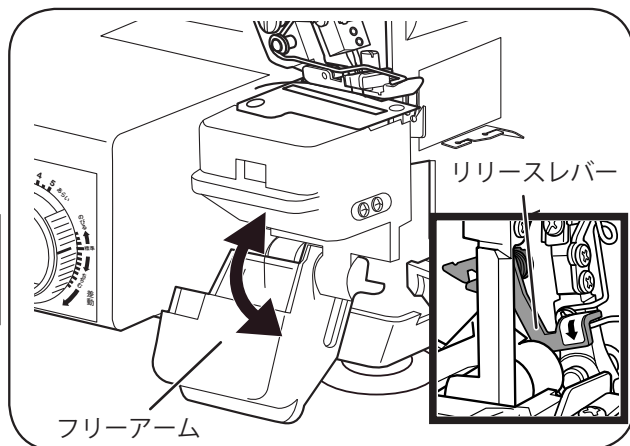
補助ベッドを左へ引き抜きます。

[フリーアームの使いかた]

筒形の物を縫う際は、補助ベッドを外しフリーアームとして使います。

縫うための準備

フリーアームの開けかた、閉めかた



注意



電源プラグを抜く。

突然動くとケガをすることがあります。

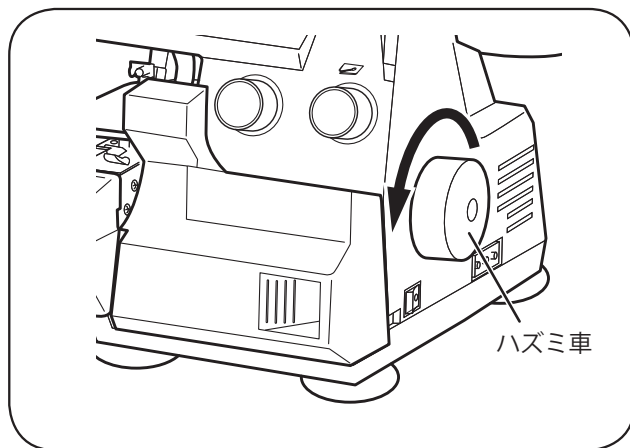
[開けかた]

1. ルーパーカバーを開けます。(P5 参照)
2. ルーパーカバーの中にあるリリースレバーを下げると、フリーアームが開きます。

[閉めかた]

1. フリーアームを右上へ持ち上げます。

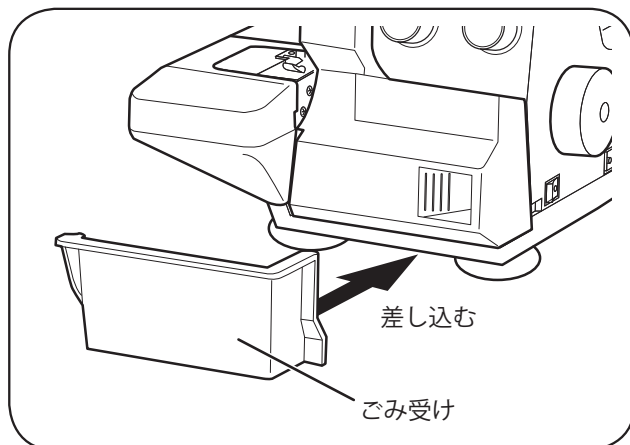
ハズミ車の回転方向



ハズミ車を回すことで針やメス、ルーパーが動きます。

* ハズミ車は手前に回します。

ごみ受けの設置

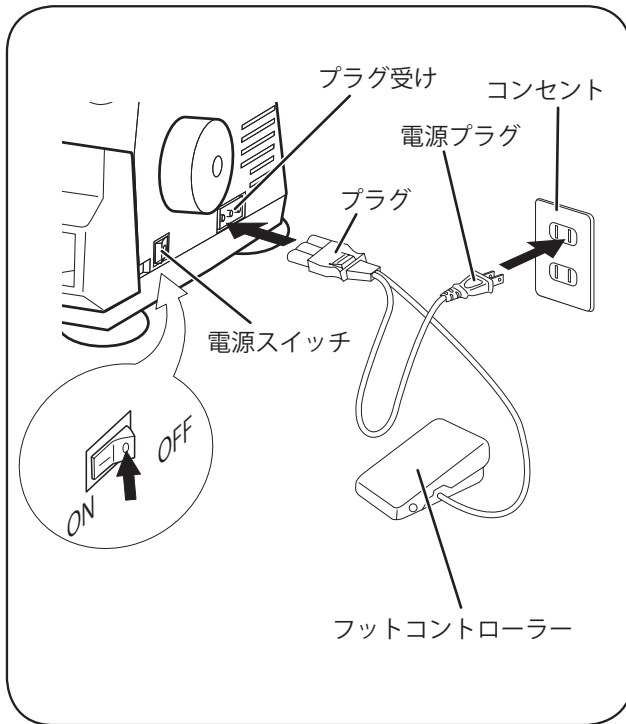


ミシン周辺を清潔に保ちます。

[設置のしかた]

ミシンと設置したテーブルの間にごみ受けを差し込みます。

フットコントローラーのつなぎかた



警告



電源コードはプラグ部分を持ち抜き差しする。

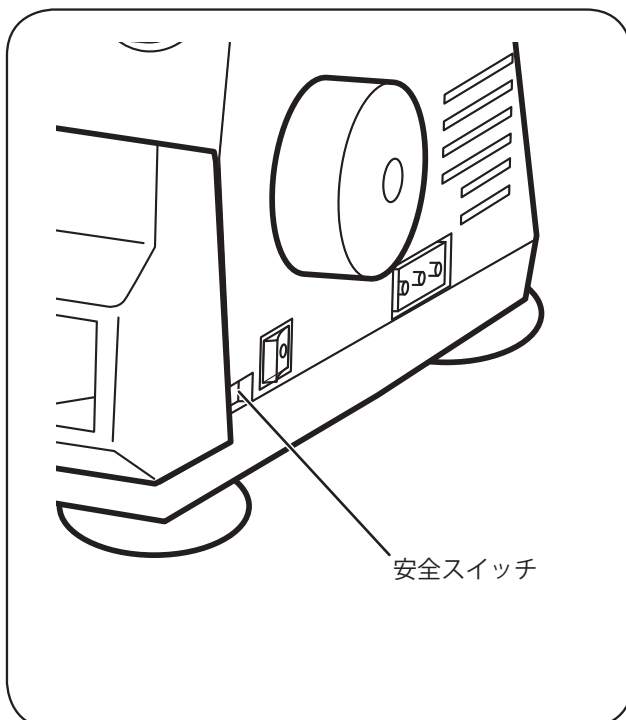
火災、感電のおそれがあります。

1. 電源スイッチを『OFF』にし、プラグをプラグ受けへしっかり差し込みます。
2. 電源プラグをコンセントへ差し込みます。
3. 電源スイッチを『ON』にします。

* 電源スイッチはミシンランプと連動しています。

* 電源は家庭用 AC100 ボルト専用です。

ルーパーカバーの安全スイッチ

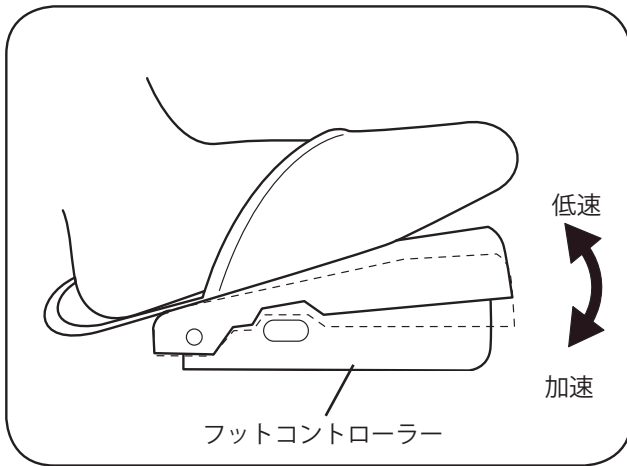


このミシンには安心してお使いいただくために安全スイッチが搭載されています。

ルーパーカバーかフリーアームが開いていると安全スイッチが作動しミシンは動きませんので縫い始める前にフリーアームとルーパーカバーは閉じてください。(P5 ~ P6 参照)

縫うための準備

フットコントローラーの使いかた

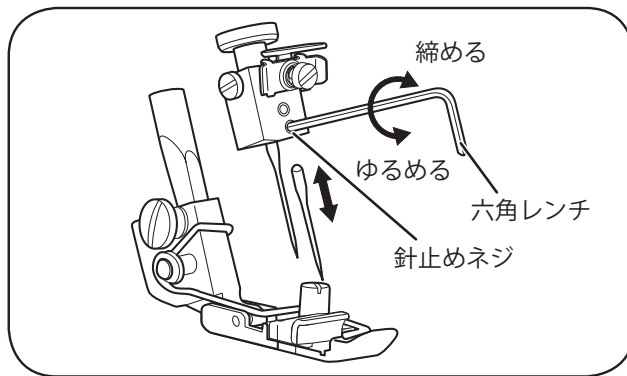


フットコントローラーでミシンの速度を調節します。

1. フットコントローラーを少しずつ踏み込むとミシンが動き始めます。
2. 踏み込むほどミシンのスピードが加速します。
3. 浅く踏むとミシンのスピードが低速になります。
4. 踏むのをやめるとミシンは停止します。

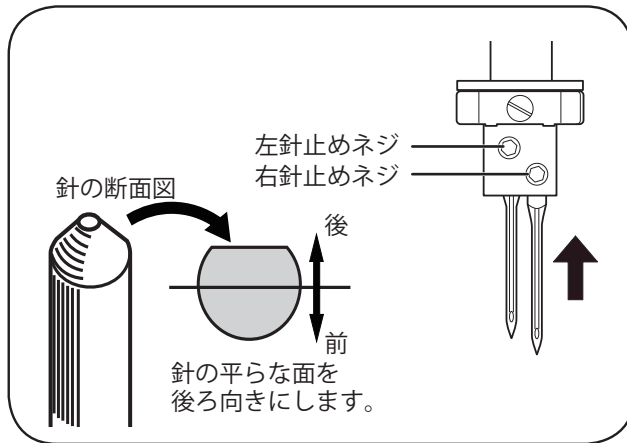
	注意			フットコントローラーに物を載せない。
火災のおそれがあります。				

針の交換



	注意			<ul style="list-style-type: none"> ・電源スイッチを『OFF』にする。 ・針、メス先に注意!
ケガをするおそれがあります。				

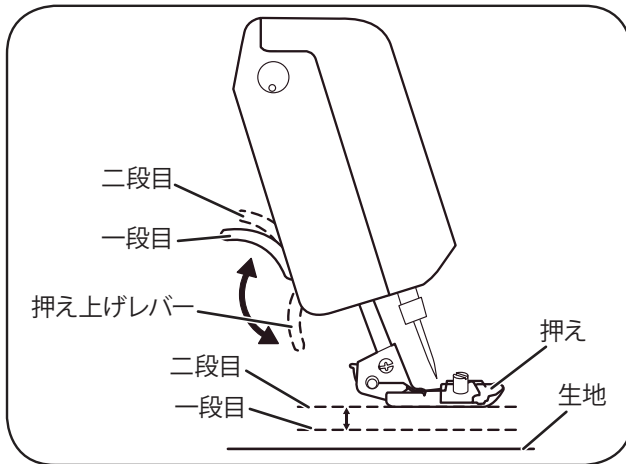
1. 針が最上位へ来るように、ハズミ車を手前に回します。
2. 付属品の六角レンチを使用し、針止めネジを左(反時計回り)に回してゆるめます。
3. 使用済の針を抜きます。
4. 針の平らな面をミシン後方へ向け、針を奥まで差し込み、六角レンチで針止めネジを右(時計回り)に回してしっかりと締めます。



- * 右針止めネジは右針を固定し、左針止めネジは左針を固定します。
- * 針が正しく取り付けられていなければ、目とびなどを起こします。
- * 片方の針のみ使用する場合は、使用しない方の針止めネジは軽く締めておきます。
- * 曲がった針や先のつぶれた針は使用しないでください。
- * 針は家庭用ミシン針『HA × 1 SP』をご使用ください。



押えの外しかた、付けかた



注意



電源スイッチを『OFF』にする。

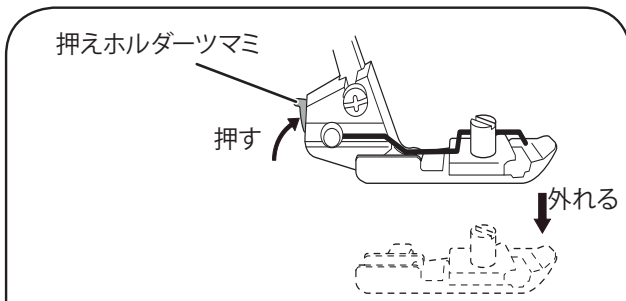
ケガをするおそれがあります。

[押えの上げかた、下げかた]

押えを上げ下げする場合は、押え上げレバーを上下に動かします。

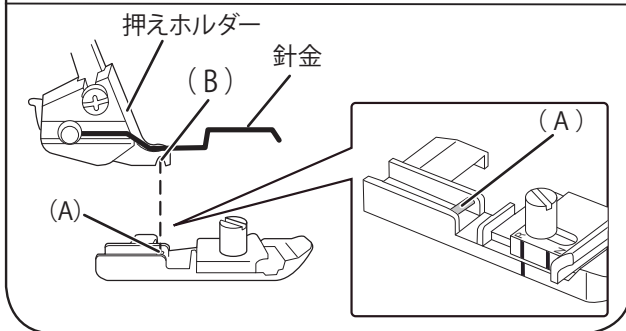
縫う場合には押えは下げた状態で使用します。

- * 押えの高さは一段目で止まります。
- * 二段目まで上げることができますが押え上げレバーから手を放すと一段目の位置にもどります。



[押えの外しかた]

1. 押え上げレバーを上げ、押えホルダーツマミを押すと押えが外れます。
2. さらに押え上げレバーを二段目まで上げ、押えを左へ取り出します。

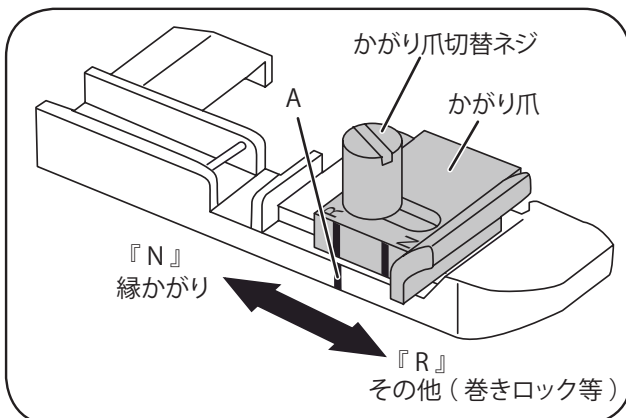


[押えの付けかた]

1. 押え上げレバーを二段目まで上げます。
2. 押えのピン (A) と押えホルダーのみぞ (B) が合う位置に、押えをセットします。
3. 右手で押えが動かないように固定し、左手で押え上げレバーを下げます。

* きちんとセットされていると『カチッ』と音がします。

押えのふちかがり縫いと巻きロックの切替



[押えのかがり爪切替]

ふちかがり縫い

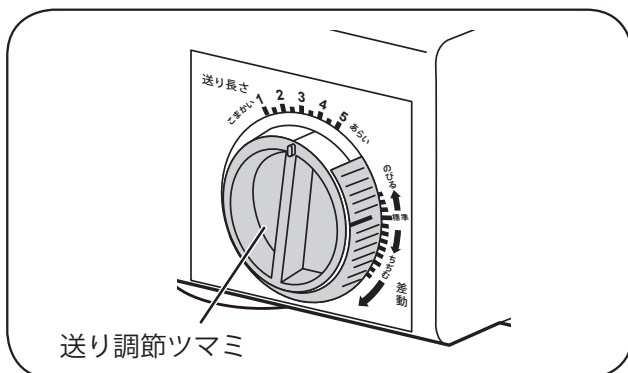
1. かがり爪切替ネジをゆるめます。
2. 図の A のみぞにかがり爪『N』を合わせます。
3. かがり爪切替ネジを締めます。

その他の縫い (巻きロック等)

1. かがり爪切替ネジをゆるめます。
2. 図の A のみぞにかがり爪『R』を合わせます。
3. かがり爪切替ネジを締めます。

縫うための準備

送り調節つまみについて

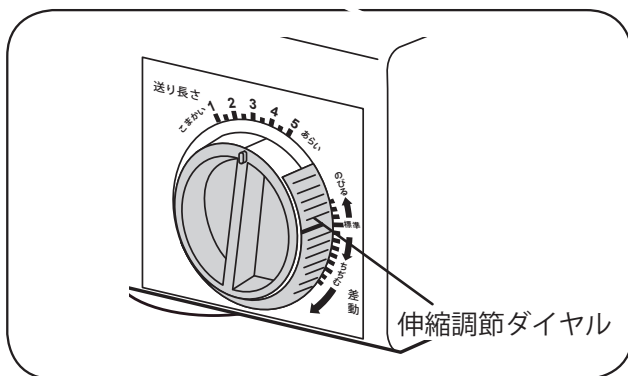


送り調節つまみを回すことで、縫いの種類に応じた縫い目の送り長さを選べます。

送り調節つまみを小さい数字に合わせて送りは細くなり、送り調節つまみを大きい数字に合わせて送りは粗くなります。

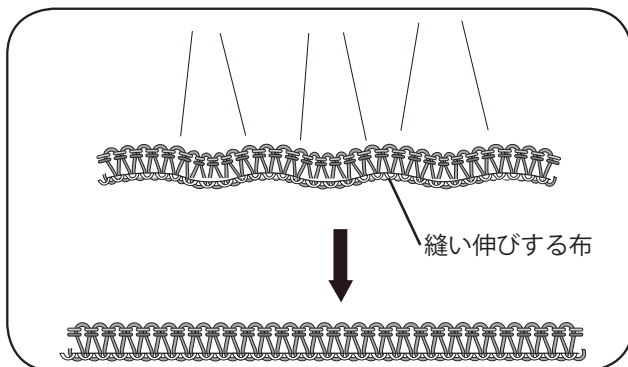
1.0mm から 5.0mm の 9 段階調節になっており、ふちかがり縫いは 2.5mm から 3.5mm に合わせます。

伸縮調節ダイヤルについて



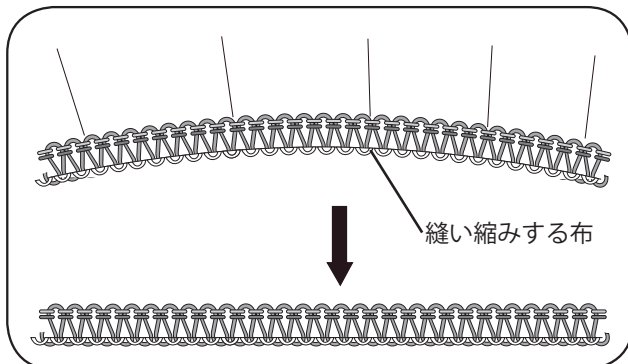
伸縮調節ダイヤルで、生地縫いの伸びや縮みを調節します。

伸縮調節を行う必要がない場合は、伸縮調節ダイヤルは『標準』に合わせておきます。



[生地が伸びてしまう場合]

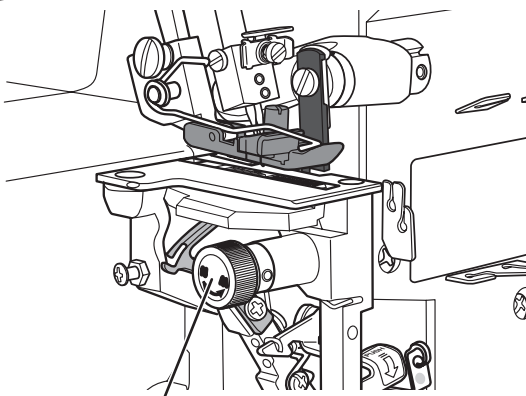
生地の伸びを防ぐには、伸縮調節ダイヤルを『ちぢむ』方向へ回し調節します。



[生地が縮んでしまう場合]

生地の縮みを防ぐには、伸縮調節ダイヤルを『のびる』方向へ回し調節します。

切りしろ調節



切りしろ調節ダイヤル



注意



- 電源スイッチを『OFF』にする。

- 針、メスの先に注意！

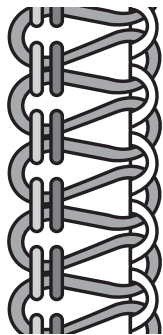
ケガをするおそれがあります。

糸調子を調節した上で、きれいに仕上がらない場合は切りしろの幅を調節します。

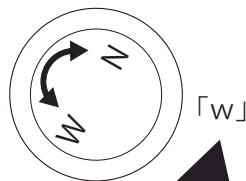
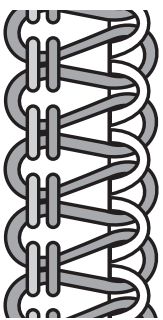
1. 針が最下位にくるように、ハズミ車を手前に回します。
2. 補助ベッドを外し、ルーパーカバーとフリーアームを開きます。(P7・P8参照)
3. 上ルーパー糸が生地の端にくるように、切り幅を切りしろ調節ダイヤルで調節します。

[適切な場合]

糸調子が正しいと、左の図のようになります。縫い目を確認しながら、糸調子を糸調子ダイヤルにて調節してください。

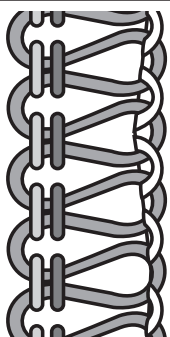


切りしろ調節ダイヤル

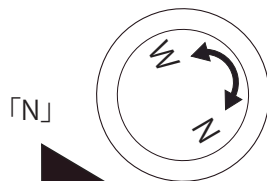


[上ルーパー糸、下ルーパー糸が生地端から浮く場合]

切りしろ調節ダイヤルを『W』方向へ回し生地での切り幅を広げます。



切りしろ調節ダイヤル

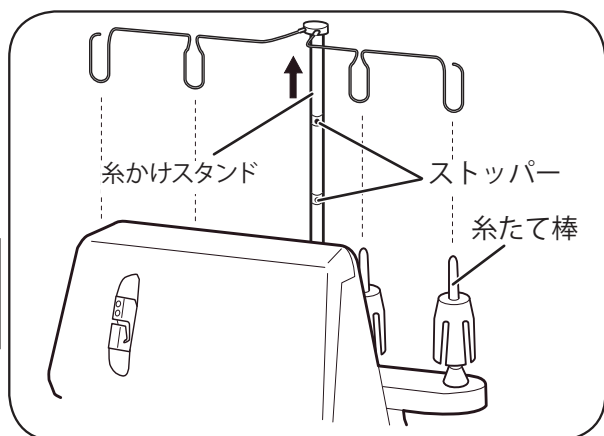


[生地端がカールする場合]

切りしろ調節ダイヤルを『N』方向へ回し生地での切り幅を狭くします。

縫うための準備

糸かけスタンド

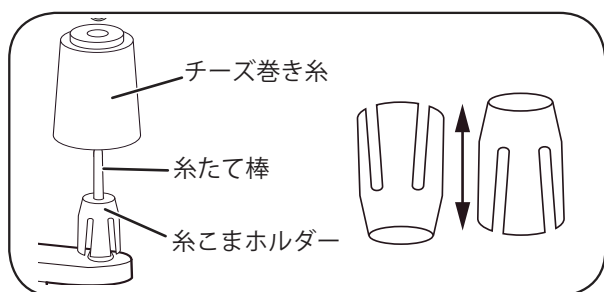


糸かけスタンド先端のプラスチック部を持ち最上位まで引き延ばします。

糸かけスタンドが糸たて棒の真上にくるように、糸かけスタンドを回転させます。

* 糸かけスタンドのストッパーは2段階になっています。

糸こまホルダー

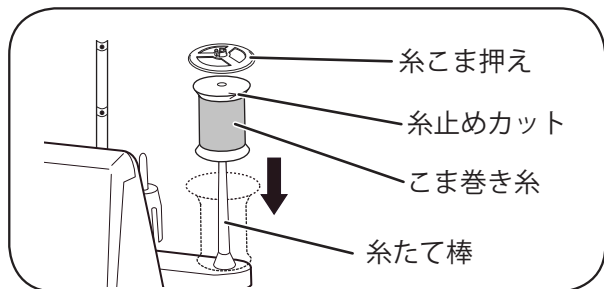


[チーズ巻き糸の場合]

糸たて棒に糸こまホルダーを差し込み、上からチーズ巻き糸を差し込みます。

* こまの大きさによって糸こまホルダーの上下の向きを変更してください。

糸こま押え

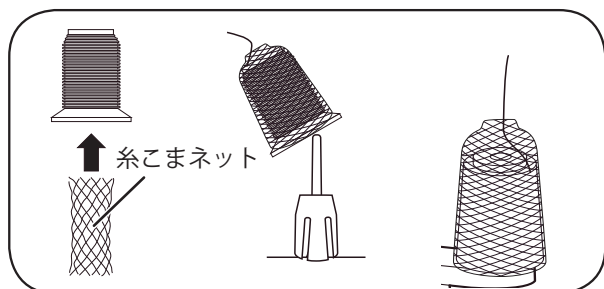


[こま巻き糸の場合]

糸たて棒より糸こまホルダーを外し、糸たて棒にこま巻き糸を差し込み、その上から糸こま押えを差し込みます。

* 糸止めカットのある糸は、必ず糸止めカットを上に向けてください。

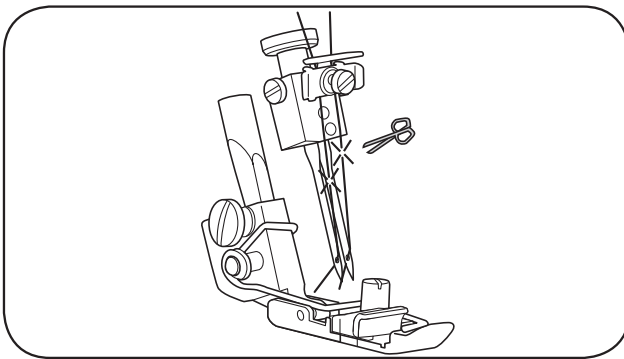
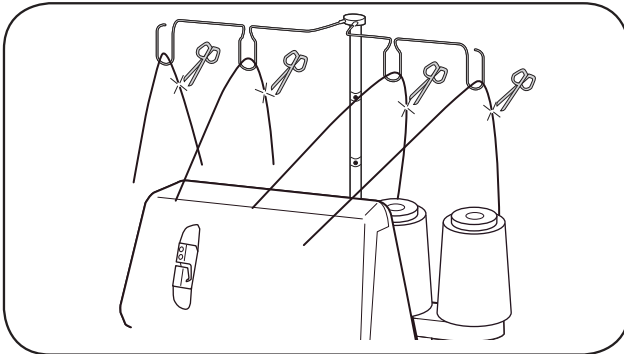
糸こまネット



チーズ巻き糸で化繊糸などの巻きがほどけやすい糸を使用する場合は糸こまの下からかぶせ、図の様に糸を出します。

* ネットの網目から糸を取り出さないで下さい。

糸の交換

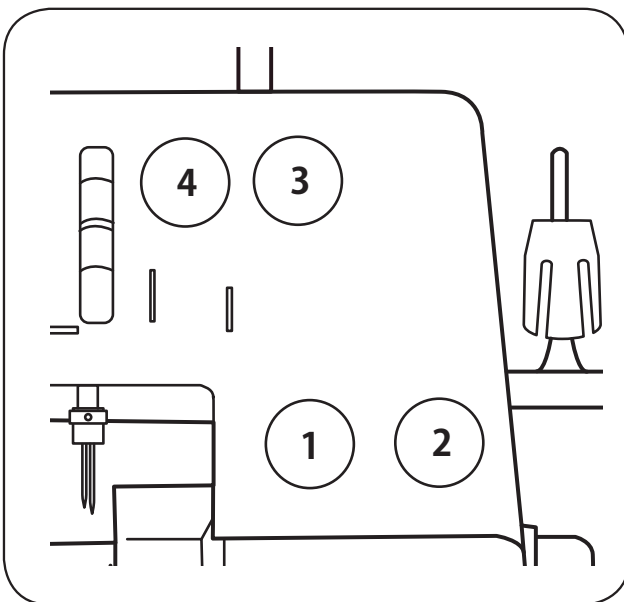


	注意			電源スイッチを『OFF』にする。
ケガをするおそれがあります。				

以下の方法で糸を取り換えてください。

1. 押えを上げ、全ての糸調子ダイヤルを『0』に合わせます。
2. 糸かけの付近で糸を切ります。
3. 糸を糸たて棒にセットし、あらかじめかかっている糸に結びつけます。
4. 糸の結び目が押えの向こう側へ出るまで糸を引きます。(針穴は通りません。)
5. 針糸は結び目を針穴の手前で止め、結び目を切りその後針穴に糸を通します。
6. 全ての糸を 10cm ほど切りそろえ、押えの下を通し後方へセットします。

糸かけ順



- * 最初に糸がかかっていないときは以下の手順で糸をかけます。
- * 糸かけ順序を誤ると縫えなかったり、きれいに仕上がらない可能性があるため、必ず下記の順に糸をかけてください。

1. 最初に『上ルーパー糸』(黄色ダイヤル) に糸をかけます。
2. 2番目に『下ルーパー糸』(緑色ダイヤル) に糸をかけます。
3. 3番目に『右針糸』(青色ダイヤル) に糸をかけます。
4. 最後に『左針糸』(赤色ダイヤル) に糸をかけます。

- * 糸をかける前に、全ての糸調子ダイヤルを『4』に合わせます。
- * 糸道案内図はルーパーカバーの内側にあります。
- * 糸を通しにくい場合は付属のピンセットをご使用ください。

縫うための準備

上ルーパー糸の通しかた

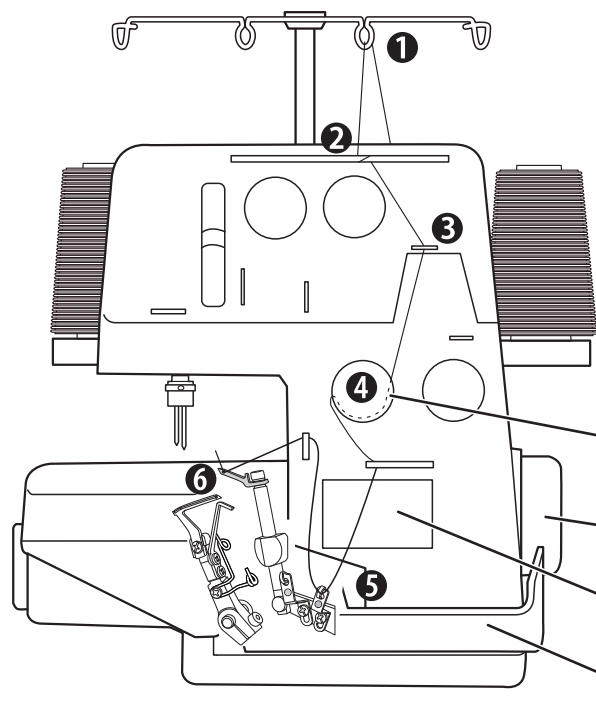


注意



電源スイッチを『OFF』にする。

ケガをするおそれがあります。



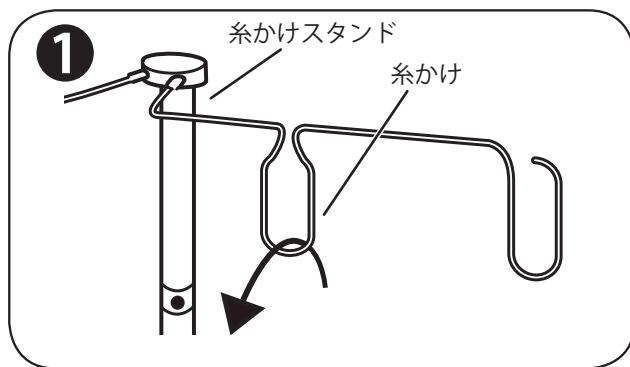
- * ルーパーカバーの内側に描かれている『黄色』の糸道案内図もご参照ください。
- * 糸をかける前に、全ての糸調子ダイヤルを『4』に合わせ押えを上げておきます。
- * 糸を通しにくい場合は付属のピンセットをご使用ください。

上ルーパー糸調子ダイヤル

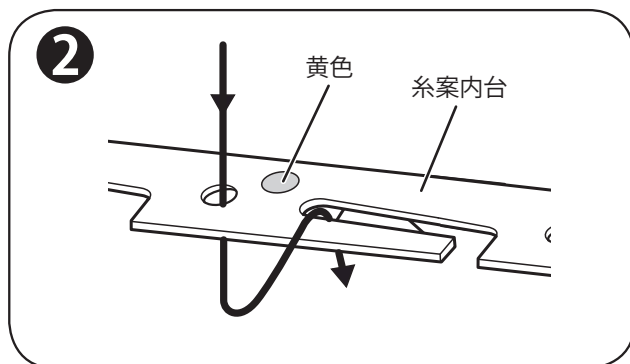
ハズミ車

糸道案内図

ルーパーカバー

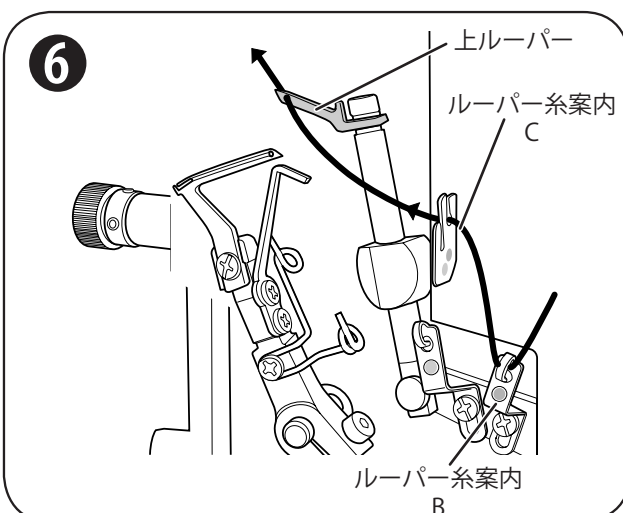
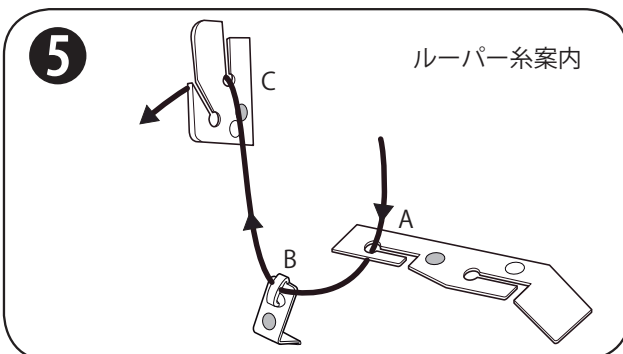
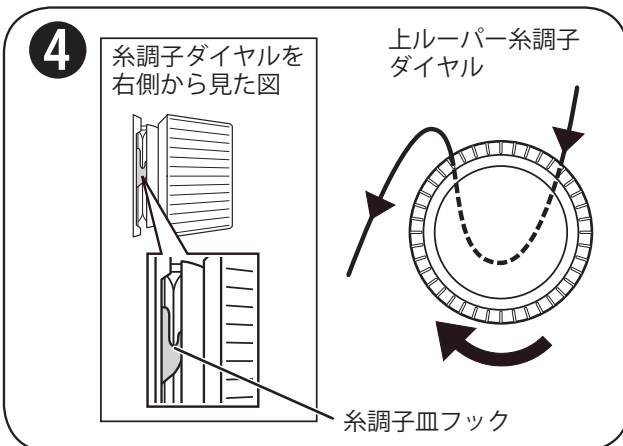
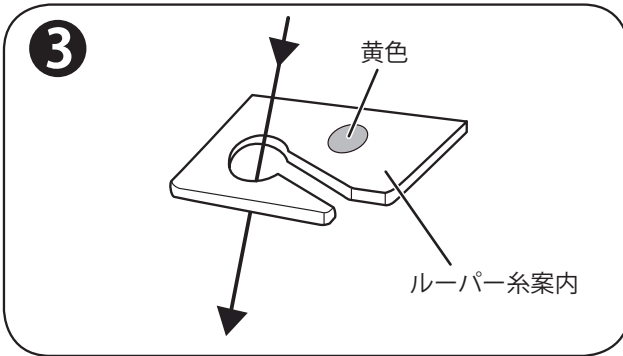


1. ルーパーカバーを開きます。(P5 参照)
2. 糸こまを右から2番目の糸たて棒に設置し(P12参照)糸かけスタンドの右から2番目の糸かけに糸をかけます。



3. 糸案内台の右から2番目(黄色シール)の穴2つに糸を通します。

縫うための準備



4. ルーパー糸案内 (黄色シール) に糸をかけます。

5. 右手で糸を押さえ左手で黄色の上ルーパー糸調子ダイヤル右側から左側へかけます。

- * 糸調子皿フックに糸を確実にかけます。
- * 糸を通した際、『カチッ』と音がするまで確実に糸を入れてください。
- * 糸調子皿に糸が確実に入らないと糸調子が効かずきれいな縫い目になりません。

6. ルーパー糸案内 (黄色シール) に A → B → C の順に糸をかけます。

7. ハズミ車を手前に回し、上ルーパーに糸をかけやすい位置にします。

8. 上ルーパーの糸穴にピンセットで糸を通し、押えの下にセットし、10cmほど引き出しておきます。



注意



メス、ルーパーの先に注意!

ケガをするおそれがあります。

縫うための準備

下ルーパー糸の通しかた

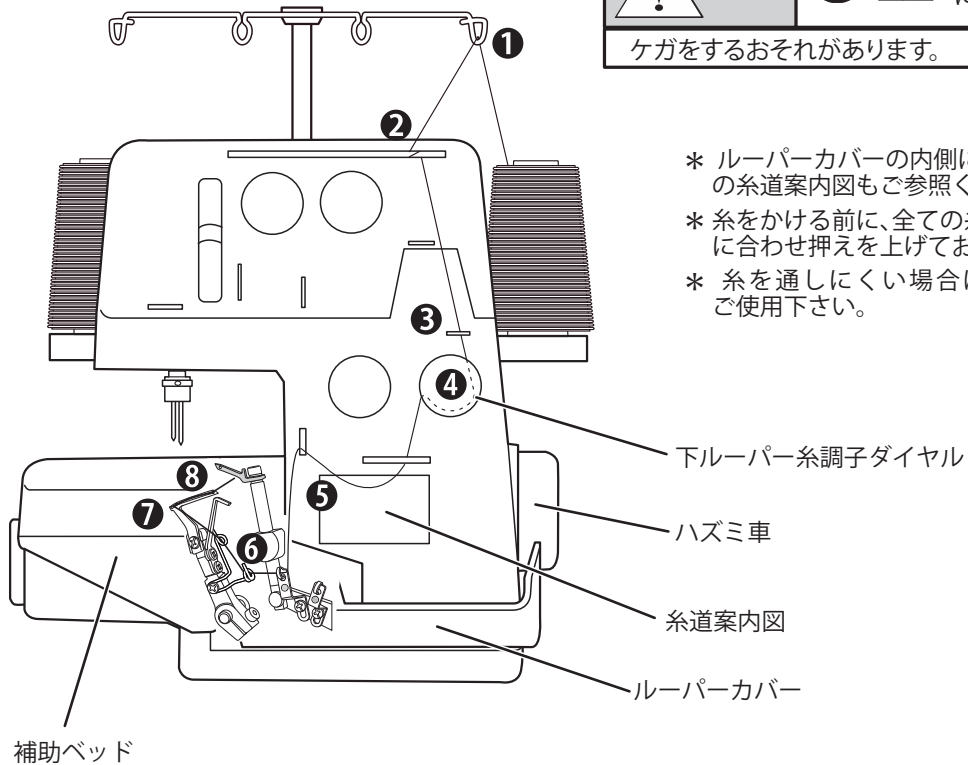


注意

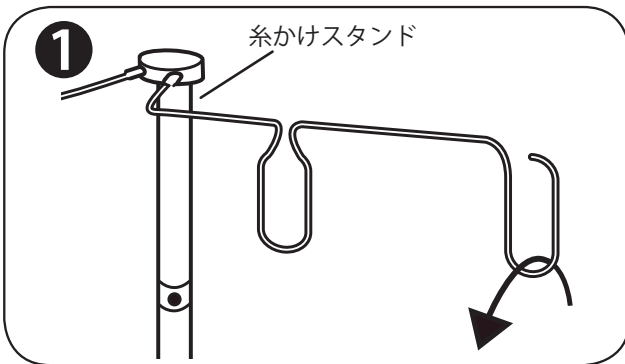


電源スイッチを『OFF』にする。

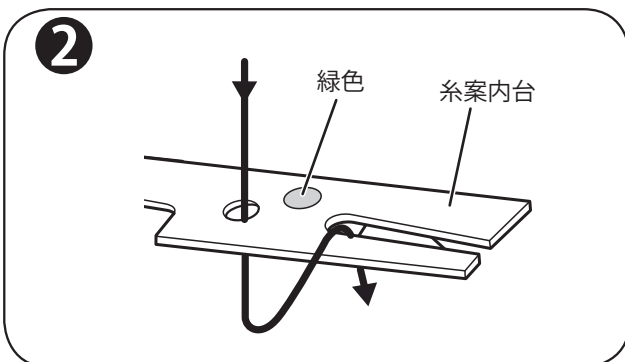
ケガをするおそれがあります。



- * ルーパーカバーの内側に描かれている『緑色』の糸道案内図もご参照ください。
- * 糸をかける前に、全ての糸調子ダイヤルを『4』に合わせて押えを上げておきます。
- * 糸を通しにくい場合は付属のピンセットをご使用下さい。

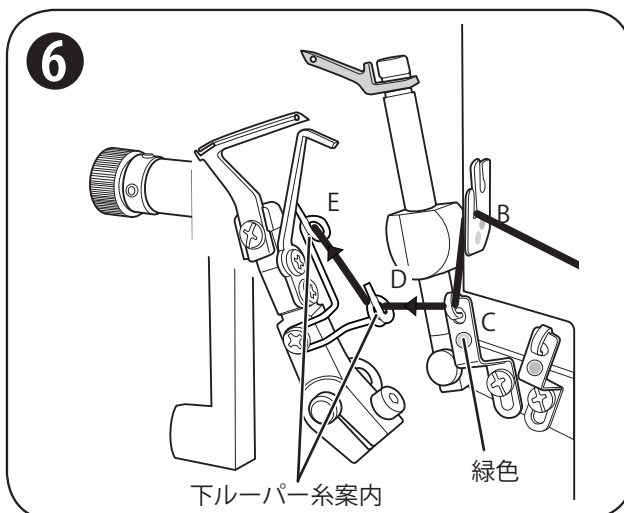
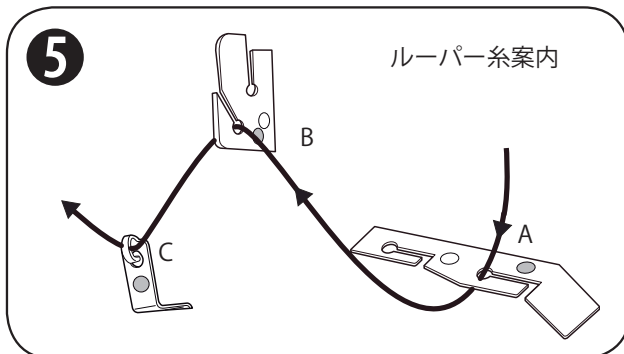
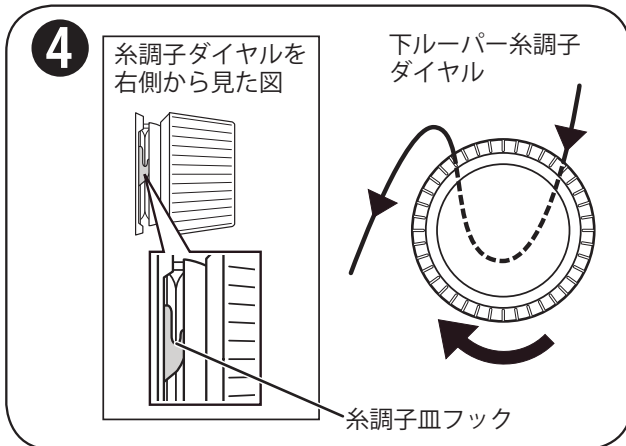
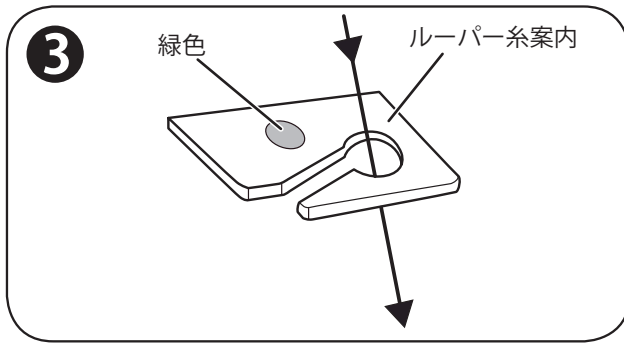


1. 補助ベッドを外しルーパーカバーとフリーアームを開きます。(P5・P6 参照)
2. 糸こまを右端の糸たて棒に設置し (P12 参照) 糸かけスタンドの右側の糸かけに糸をかけます。



3. 糸案内台の右側 (緑色シール) の穴2つに糸を通します。

縫うための準備



4. ルーパー糸案内（緑色シール）に糸をかけます。

5. 右手で糸を押さえ左手で緑色のルーパー糸調子ダイヤル右側から左側へかけます。

- * 糸調子皿フックに糸を確実にかけます。
- * 糸を通した際、『カチッ』と音がするまで確実に糸を入れて下さい。
- * 糸調子皿に糸が確実に入らないと糸調子が効かず、きれいな縫い目になりません。

6. ルーパー糸案内（緑色シール）に A → B → C の順に糸をかけます。

7. ハズミ車を手前に回し、上ルーパー糸案内に糸をかけやすい位置にします。

8. 下ルーパー糸案内 D → E の順に糸を通します。

9. 下ルーパーの左部分が見えるように、ハズミ車を手前に回します。



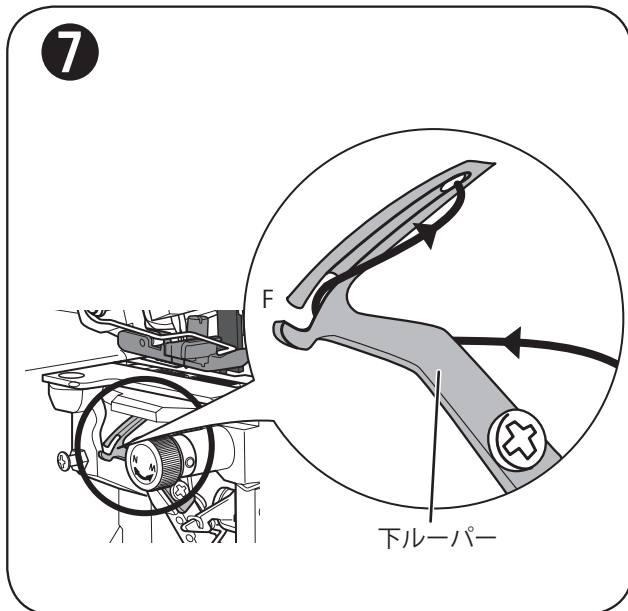
注意



メス、ルーパーの先に注意!

ケガをするおそれがあります。

縫うための準備



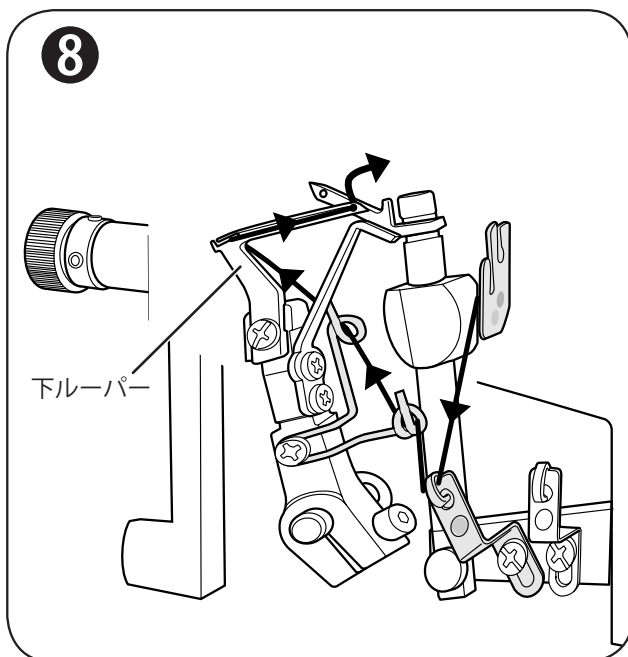
注意



メス、ルーパーの先に
注意!

ケガをするおそれがあります。

10. 下ルーパー糸案内 E から下ルーパーの後方を通って、F に糸をかけます。



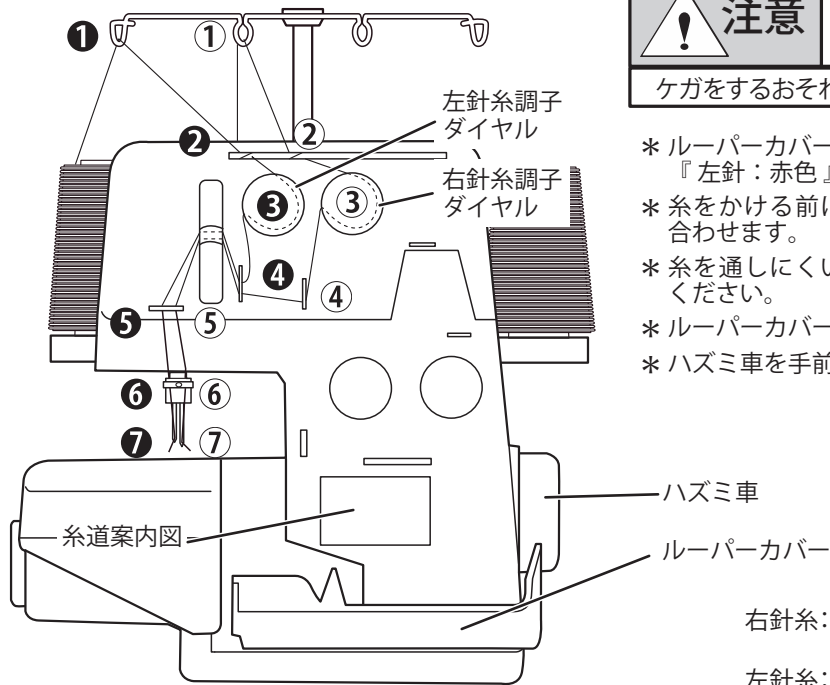
11. 下ルーパーの手前のみぞを通して、下ルーパーの糸穴にピンセットで糸を通します。

12. 上ルーパーの上から押えの下にセットし、10cm ほど引き出しておきます。

* 糸通しの完了後はフリーアーム、ルーパーカバーを閉じます。

* ルーパー糸が切れたり外れた場合は、全ての針糸を外してからルーパー糸をかけて下さい。

右針糸の通しかた、左針糸の通しかた



注意



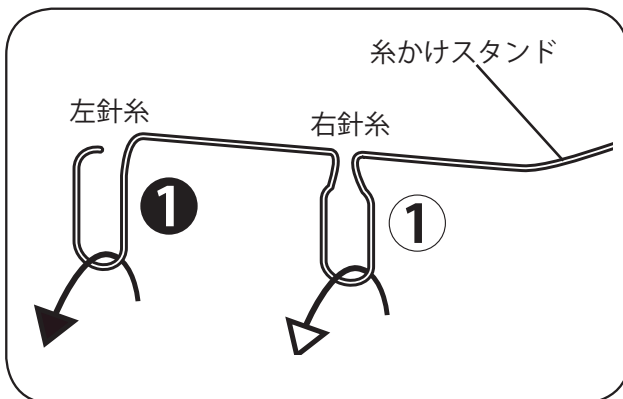
電源スイッチを『OFF』にする。

ケガをするおそれがあります。

- * ルーパーカバーの内側に描かれている『右針：青色』『左針：赤色』の糸道案内もご参照ください。
- * 糸をかける前に、全ての糸調子ダイヤルを『4』に合わせます。
- * 糸を通しにくい場合は、付属のピンセットをご使用ください。
- * ルーパーカバーを開きます。(P5 参照)
- * ハズミ車を手前に回し、針を最上位に合わせます。

右針糸：➡ ① の糸順

左針糸：➡ ① の糸順

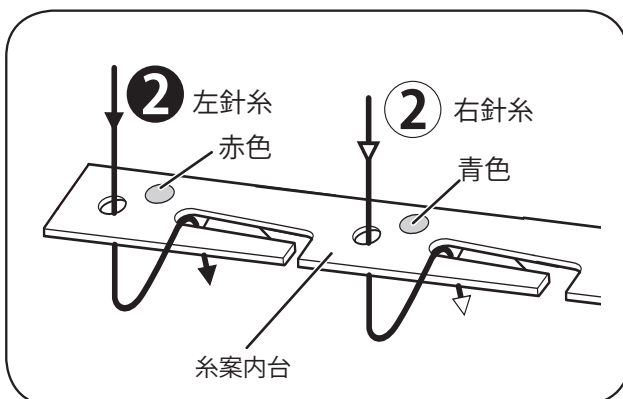


[右針]

糸こまを糸たて棒に設置し (P12 参照) 糸かけスタンドの左から 2 番目に右針糸をかけます。

[左針]

糸こまを糸たて棒に設置し (P12 参照) 糸かけスタンドの左側に左針糸をかけます。



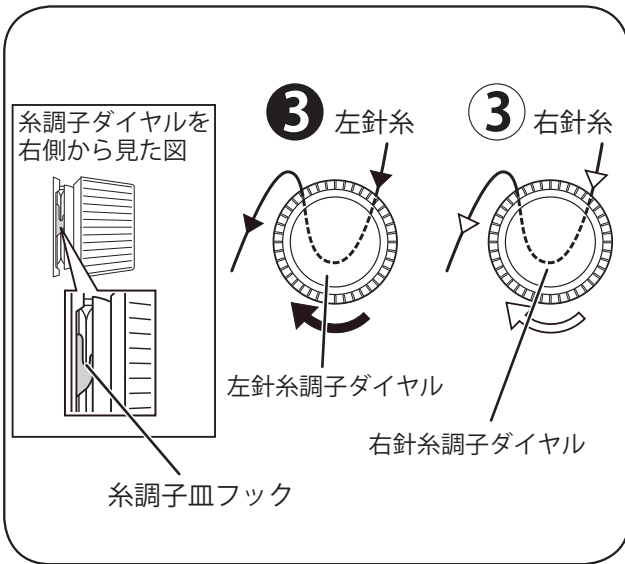
[右針]

糸を糸案内台 (青色シール) の左から 2 番目の穴 2 つに右針糸を通します。

[左針]

糸を糸案内台 (赤色シール) の左側の穴 2 つに左針糸を通します。

縫うための準備



[右針]

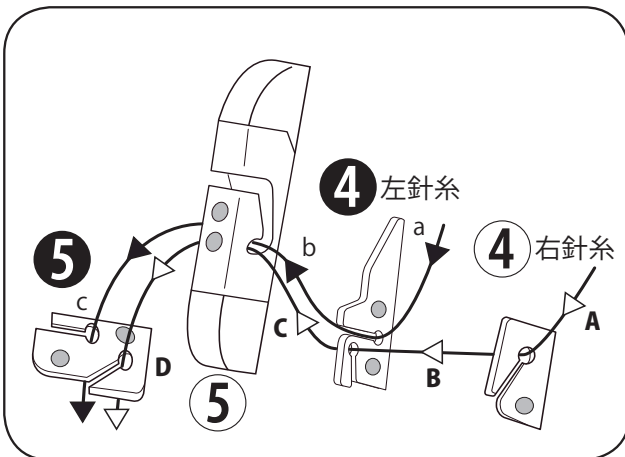
右手で糸を押さえ左手で右針糸調子ダイヤル（青色）右側から左側にかけます。

- * 糸調子皿フックに糸を確実にかけます。
- * 糸を通した際、『カチッ』と音がするまで確実に糸を入れて下さい。
- * 糸調子皿に糸が確実に入らないと糸調子が効かずきれいな縫い目になりません。

[左針]

右手で糸を押さえ左手で左針糸調子ダイヤル（赤色）右側から左側にかけます。

- * 糸調子皿フックに糸を確実にかけます。
- * 糸を通した際、『カチッ』と音がするまで確実に糸を入れて下さい。
- * 糸調子皿に糸が確実に入らないと糸調子が効かずきれいな縫い目になりません。



[右針]

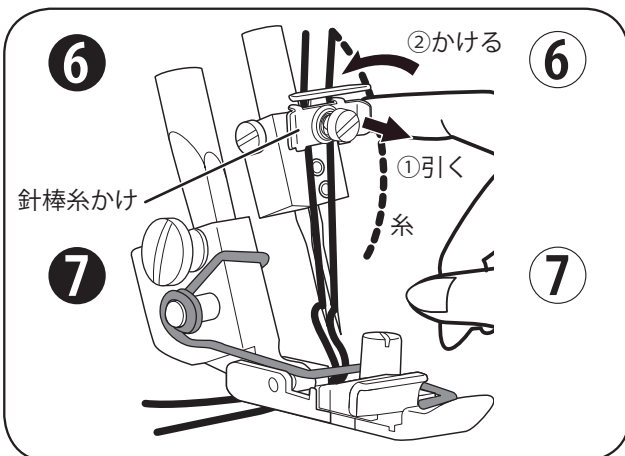
右針糸案内（青色シール）に **A** → **B** → **C** → **D** の順に糸をかけます。

- * **C**のみぞは奥までしっかり入れてください。

[左針]

左針糸案内（赤色シール）に **a** → **b** → **c** の順に糸をかけます。

- * **b**のみぞは奥までしっかり入れてください。



[右針]

針棒糸かけを手前に軽く引き、針棒糸かけの右側に糸をかけます。

右針に手前から糸を通し、押えの下に10cmほど引き出しておきます。

[左針]

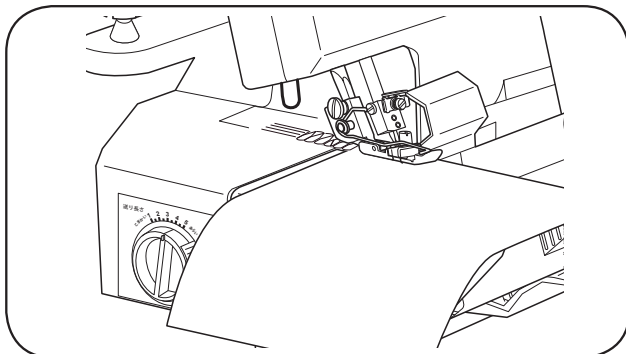
針棒糸かけを手前に軽く引き、針棒糸かけの左側に糸をかけます。

左針に手前から糸を通し、押えの下に10cmほど引き出しておきます。

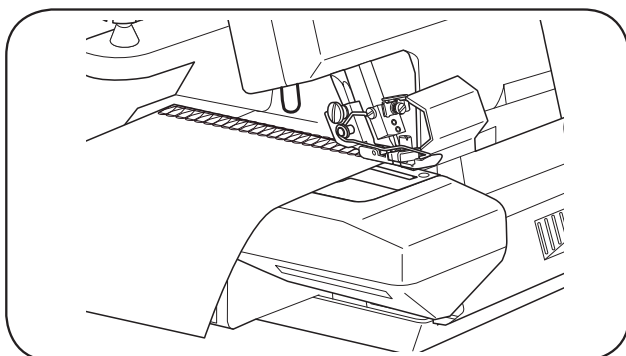
- * イラストの説明は右針の糸かけです。

	注意			針、メス、ルーパーの先に注意！
ケガをするおそれがあります。				

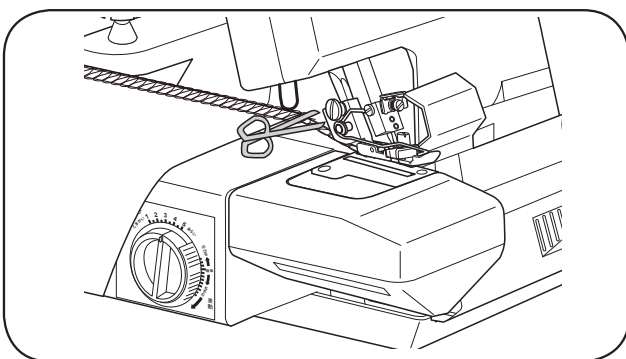
ためし縫い



1. 押えを上げます。
2. 全ての糸を押えの下から後方へ10cmほど引き出します。
3. 全ての糸調子ダイヤルを『4』にします。
4. 押えを下げます。



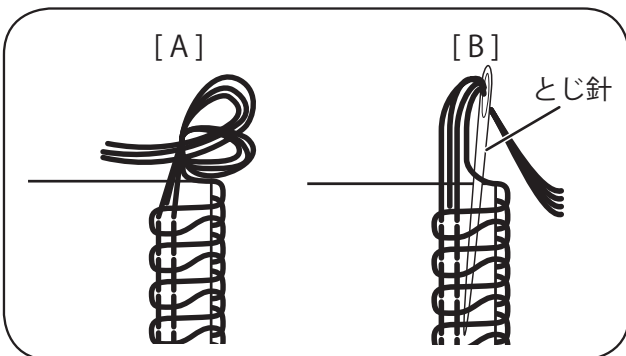
5. 電源プラグをつなぎ電源スイッチを『ON』にします。
6. 左手で全ての糸を軽く後方へ引きながら、ゆっくりとフットコントローラーを踏み、5cmほどカラ縫いします。
7. カラ縫いした糸の絡み具合を確認し、生地を押えの手前にセットします。



8. フットコントローラーを踏み縫い始めます。生地は自動的に送られていくので、手は生地を縫いたい方向へ誘導してください。
9. 生地端まで縫い終わったら、そのまま7~8cmほどカラ縫いし生地端から5cmほどのところでハサミで糸を切ります。

[厚地を縫うとき]

1. 押えを上げます。
2. 上メスの手前まで生地を差し込み、押えを下げ生地を縫いたい方向へ誘導しながら縫います。



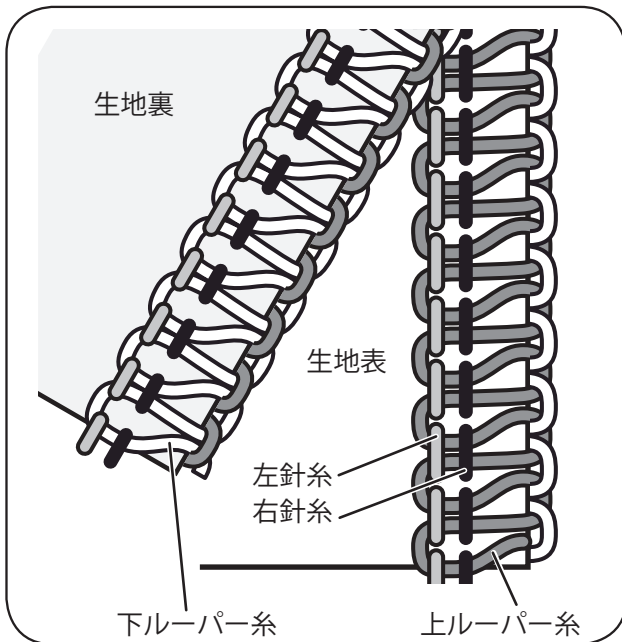
[糸端の処理]

縫い始め、縫い終わりの糸をほつれないようにカラ縫い糸を下記の方法で処理します。

- A：生地端部分で結ぶ
- B：とじ針で縫い目の中に入れる

縫ってみる / ふちかがり縫い

糸調子



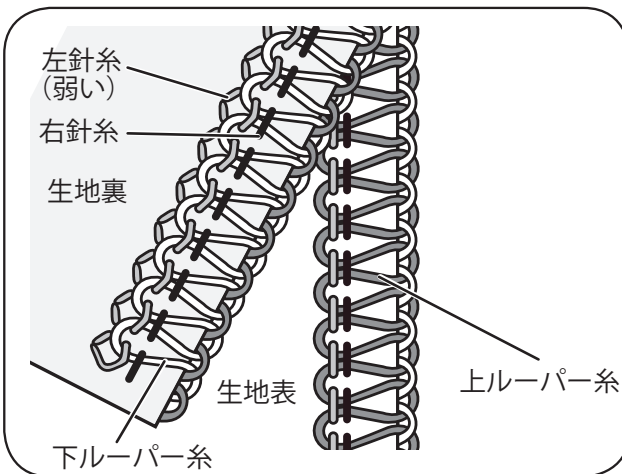
糸調子は生地の種類や糸の太さによって、糸の調節が必要です。
 ためし縫いで縫い目を確認し、それぞれの糸調子ダイヤルで調節してください。

* ダイヤルを数字の小さい方向へ回すと、糸調子は弱くなります。

* ダイヤルを数字の大きい方向へ回すと、糸調子は強くなります。

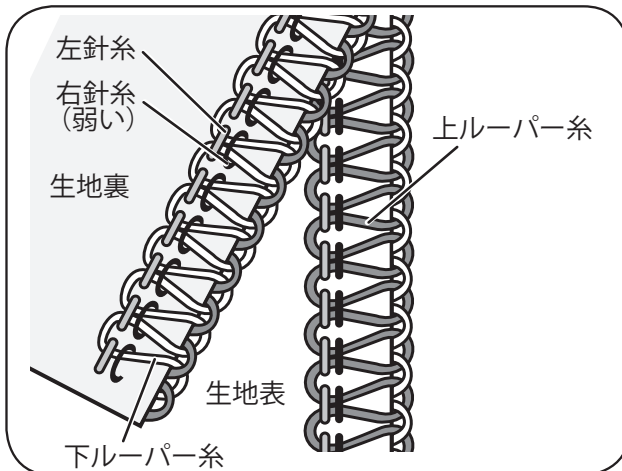
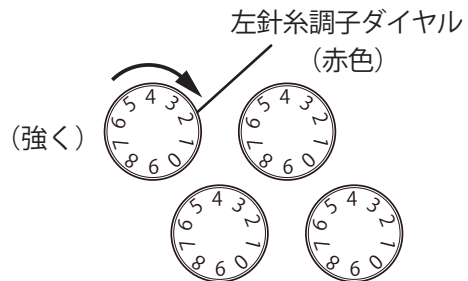
[正しい糸調子]

全ての糸調子が正しいと、ふちかがり縫いは左の図のようになります。



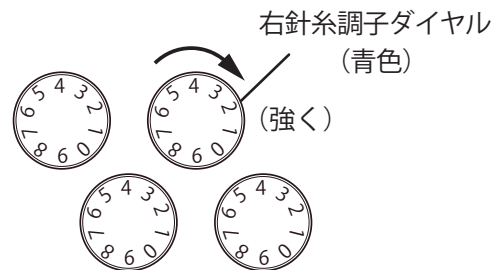
[左針糸が弱い場合]

左針糸調子ダイヤル(赤色)を数字が大きくなる方向へ回します。

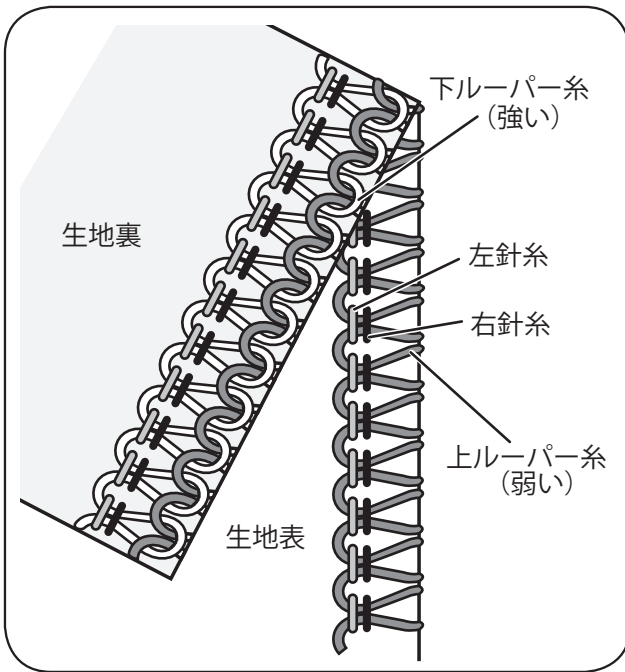


[右針糸が弱い場合]

右針糸調子ダイヤル(青色)を数字が大きくなる方向へ回します。

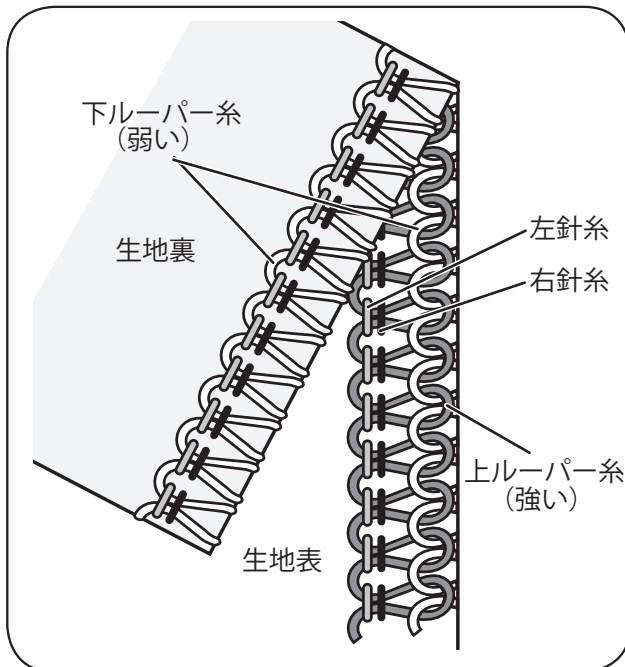
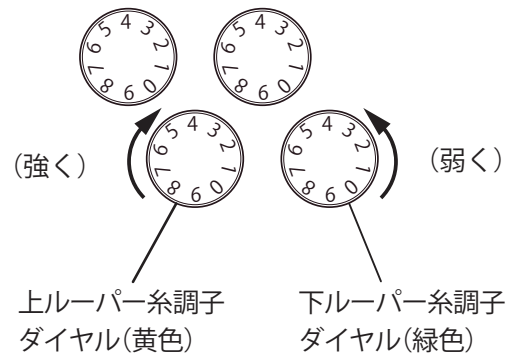


縫ってみる / ふちかがり縫い



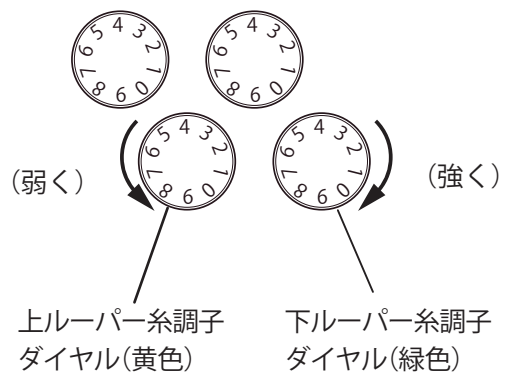
[下ルーパー糸が強く 上ルーパー糸が弱い場合]

下ルーパー糸調子ダイヤル(緑色)を数字が小さくなる方向へ回し、上ルーパー糸調子ダイヤル(黄色)を数字が大きくなる方向へ回します。



[上ルーパー糸が強く 下ルーパー糸が弱い場合]

上ルーパー糸調子ダイヤル(黄色)を数字が小さくなる方向へ回し、下ルーパー糸調子ダイヤル(緑色)を数字が大きくなる方向へ回します。



縫い目を確認し、糸調子を調節します。

縫ってみる / ふちかがり縫い

生地、糸、針の目安表（ふちかがり縫い）

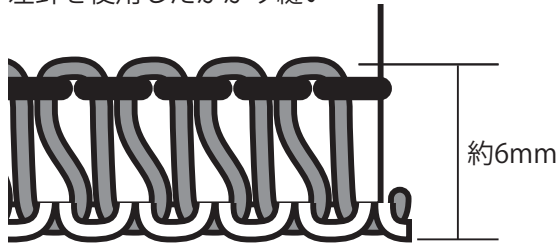
生地の種類	糸	針	送り調節	糸調子
〈うす地〉 ジョーゼット オーガンジー ローン ボイル クレープデシン 絹 etc.	化繊糸 No.80-100	HA x 1SP No.11	2.0-3.5mm 標準2.5mm	
〈ふつう地〉 綿 ピケ ギンガム コーデュロイ etc.	化繊糸 No.60-100	HA x 1SP No.11-14	2.0-3.5mm 標準2.5mm	
〈厚地〉 デニム ツイード ベロア etc.	化繊糸 No.50-80	HA x 1SP No.14	2.0-4.0mm 標準3.0mm	

- *きれいに縫い上げるためには、生地にあった針と糸をご使用ください。
- *表は目安ですので、必ずためし縫いを行い糸調子を調整してください。
- *押えのかがり爪は『N』に合わせてください。（P9参照）

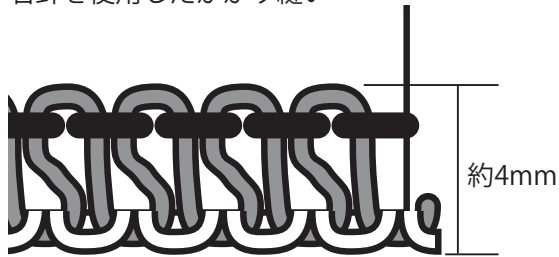
縫ってみる / 1本針3本糸のかがり縫い

1本針3本糸のかがり縫い

左針を使用したかがり縫い



右針を使用したかがり縫い



注意



針を外すときは電源スイッチを『OFF』にする。

ケガをするおそれがあります。

3本糸かがりを行う際は、右か左の針を外してください。(針の外しかた:P8参照)

[左針を使用したかがり縫い]

左針を使用すると、かがり幅は約6mmになります。

[右針を使用したかがり縫い]

右針を使用すると、かがり幅は約4mmになります。

1本針3本糸の糸調子

生地裏

針糸

生地表

下ルーパー糸

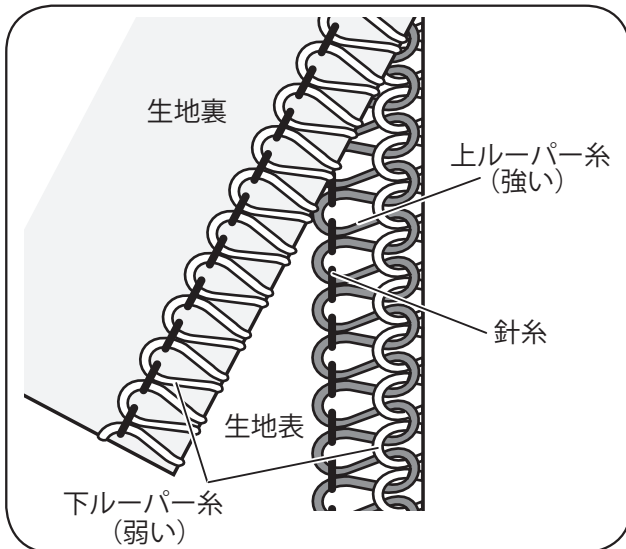
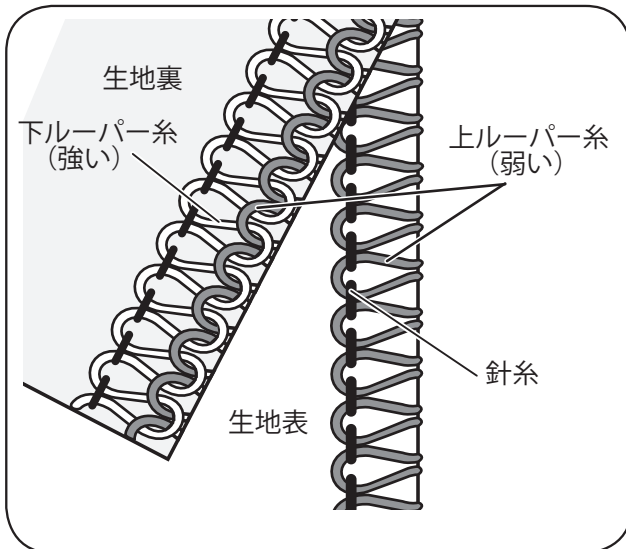
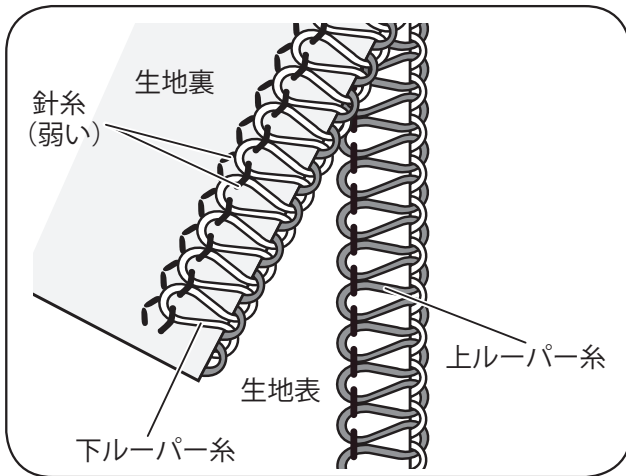
上ルーパー糸

糸調子が正しいと、左の図のようになります。

縫い目を確認しながら、糸調子を糸調子ダイヤルにて調節してください。

縫ってみる / 1本針3本糸のかがり縫い

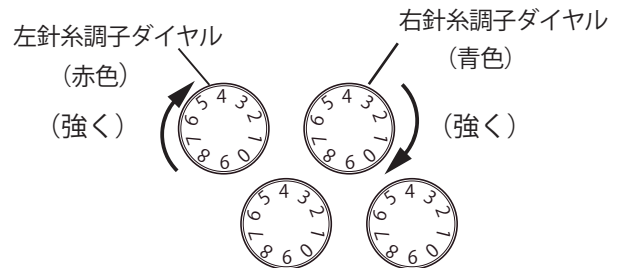
1本針3本糸の糸調子の合わせかた



[針糸が弱い場合]

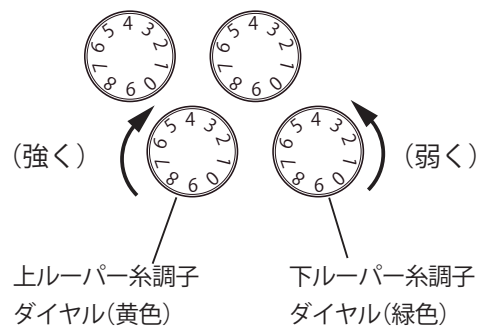
右針を使用している際は、右針糸調子ダイヤル (青色) を数字の大きい方向へ回します。

左針を使用している際は、左針糸調子ダイヤル (赤色) を数字の大きい方向へ回します。



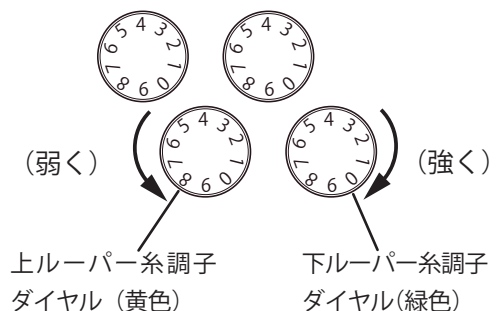
[下ルーパー糸が強く 上ルーパー糸が弱いとき]

下ルーパー糸調子ダイヤル (緑色) を数字が小さくなる方向へ回し、上ルーパー糸調子ダイヤル (黄色) を数字が大きくなる方向へ回します。

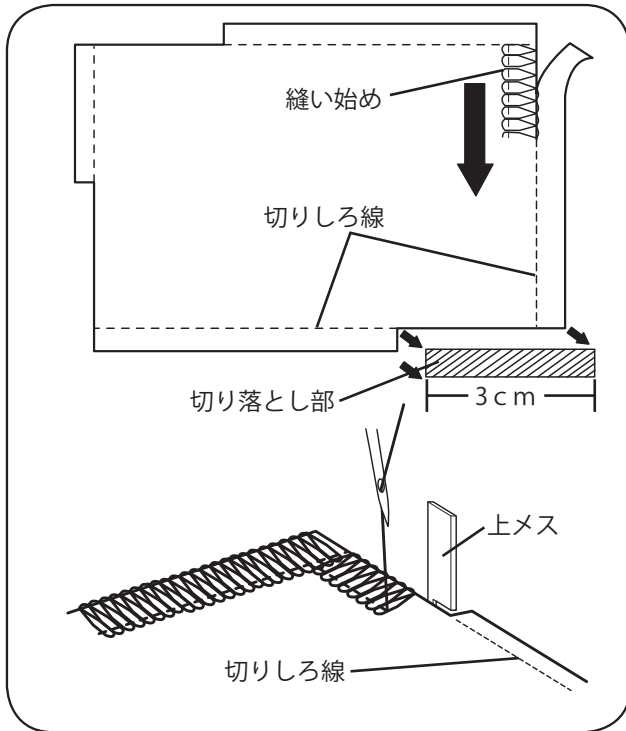


[上ルーパー糸が強く 下ルーパー糸が弱いとき]

上ルーパー糸調子ダイヤル (黄色) を数字が小さくなる方向へ回し、下ルーパー糸調子ダイヤル (緑色) を数字が大きくなる方向へ回します。

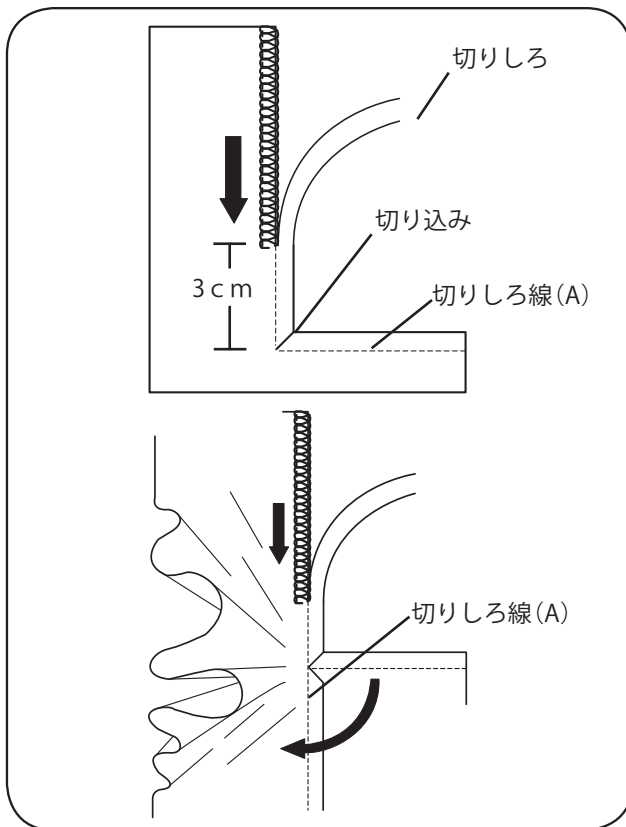


角縫い



[外角の場合]

1. 縫い始める前に、生地 の 4 つ 角 の うち 縫い 始め 以外 の 角 を 図 の よう に 切り しろ 線 に そつ て 約 3cm 切り 落 と し て お き ま す。
2. 縫い 始め の 部分 から 次 の 角 ま で 縫い 終 わ っ た 際 に、い っ た ん ミ シ ン を 止 め 針 と 押 え を 上 げ、切り しろ 線 に 上 メ ス が あ た る よう に 生 地 を 90 度 回 転 さ せ ま す。
3. 押 え を 下 げ、角 部 で 縫い 目 が 重 な る よう に 縫い 始 め ま す。

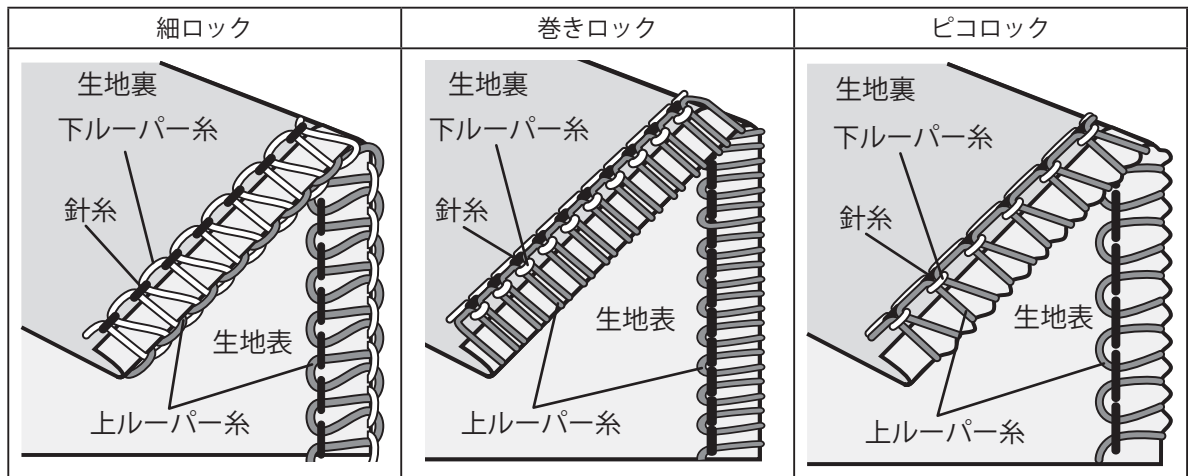


[内角の場合]

1. 縫い 始める 前 に、生 地 の 角 に 切り 込 み を 斜 め に 入 れ て お き ま す。
2. 切り 込 み の 3cm 手 前 で ミ シ ン を 止 め ま す。
3. 次 に 縫 う 切り しろ 線 (A) を 手 前 に 持 っ て く る よう に、直 線 上 に そ ろ え ま す。
4. そ の ま ま、ま っ す ぐ 縫い 進 め る と き れ い に 内 角 が 仕 上 が り ま す。

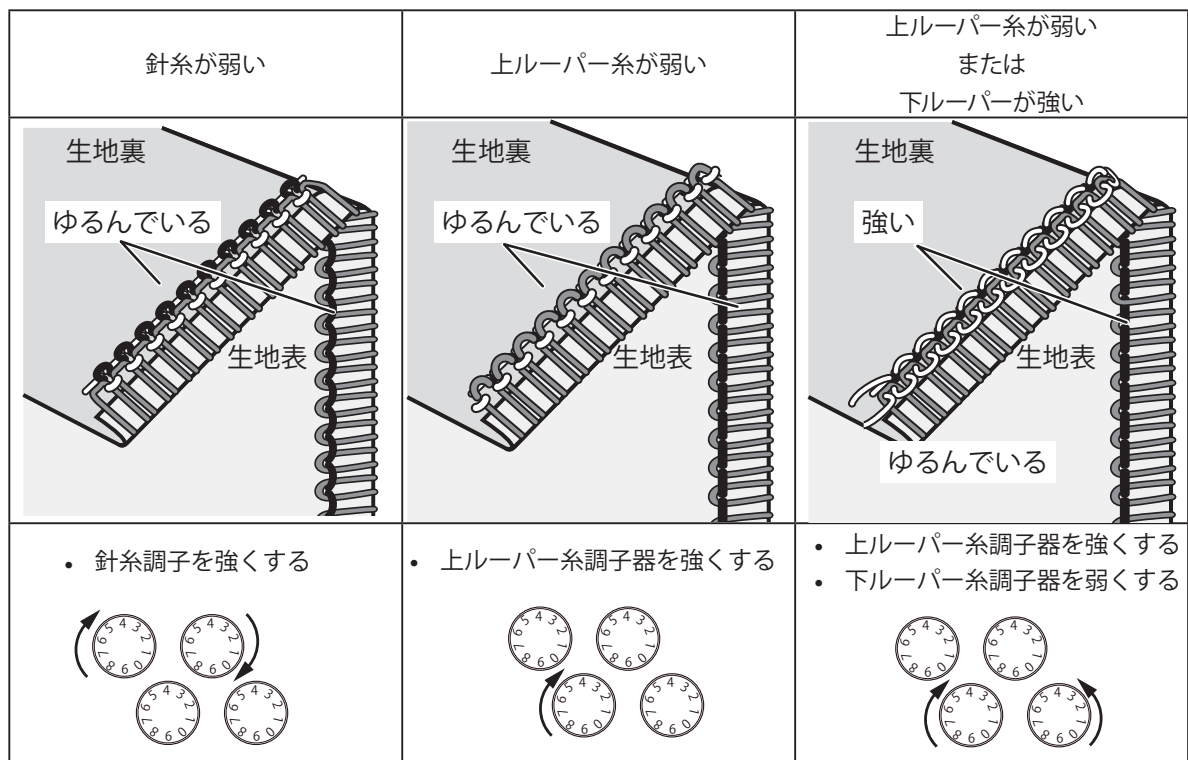
縫ってみる / 1本針3本糸のかがり縫い

細ロック、巻きロック、ピコロックの糸調子



1. 押えのかがり爪を『R』にします。(P9 参照)
2. ハズミ車を手前に回転させ、針を最上位に合わせます。
3. 左針を外します。(P8 参照)
4. 送り調節ツマミは細ロックと巻きロックは1.0～2.0mm、ピコロックは3～3.5mmに合わせます。(P10 参照)
5. 伸縮調節ダイヤルを『標準』に合わせます。(P10 参照)
6. 切りしろ調節ダイヤルを『N』方向へ回し、切りしろを狭くしておきます。(P11 参照)

巻きロック、ピコロックの糸調子の合わせかた



縫ってみる / 1本針3本糸のかがり縫い

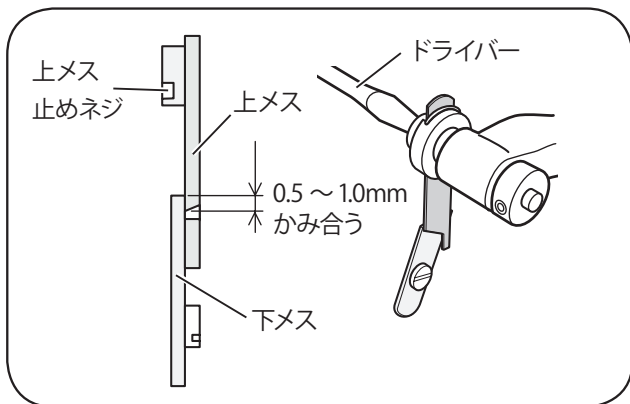
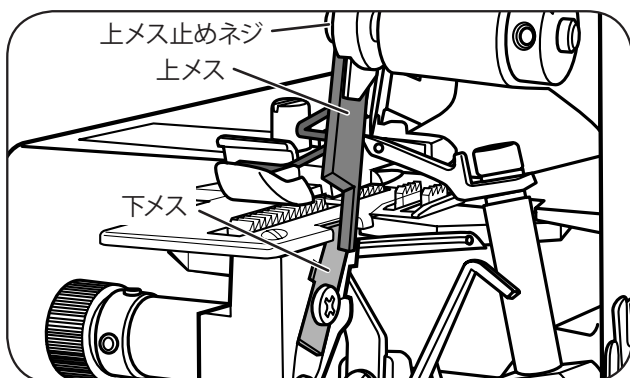
細ロック、巻きロック、ピコロックの生地、糸、針の目安表

生地の種類	細ロック		巻きロック		ピコロック	
	針糸調子	糸	針糸調子	糸	針糸調子	糸
[うす地]						
ジョーゼット	3-5	化繊糸 No.80-100	2-4	化繊糸 No.80-100	2-4	化繊糸 No.80-100
ローン						
クレープデシン	上ルーパー 糸調子	糸	上ルーパー 糸調子	糸	上ルーパー 糸調子	糸
シルク						
ブロード	3-5	化繊糸 No.80-100	3-5	化繊糸 No.80-100 (ウーリーナイロンなど)	3-5	化繊糸 No.80-100 (ウーリーナイロンなど)
レーヨン						
ボイル	下ルーパー 糸調子	糸	下ルーパー 糸調子	糸	下ルーパー 糸調子	糸
・・・etc						
	3-5	化繊糸 No.80-100	5-9	化繊糸 No.80-100	5-9	化繊糸 No.80-100

* 表は目安となっておりますので、ご使用の生地で必ずためし縫いは行なってください。

お手入れ

上メス交換

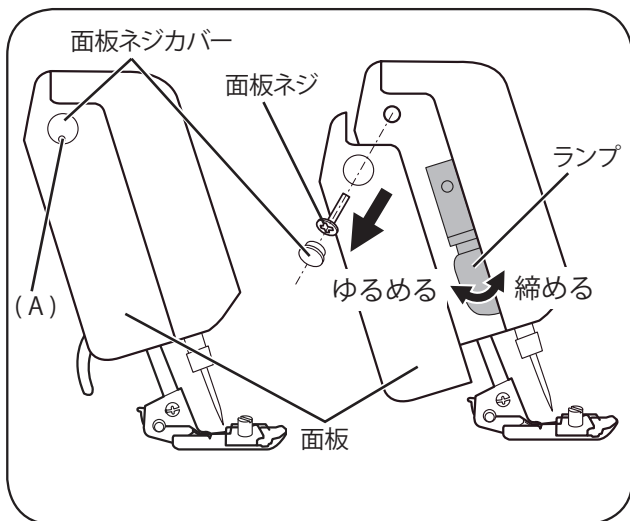


注意 ・電源プラグを抜く。
・針、メス、ルーパーの先に注意！

ケガをするおそれがあります。

1. ルーパーカバーとフリーアームを開き、ハズミ車を手前に回し針を最下位に合わせます。
2. 付属のドライバーで上メス止めネジを左（反時計回り）回りにまわして外します。
3. 新しい上メスを設置し、上メス止めネジを軽く締めます。
4. 上メスの刃が下メスの刃に 0.5 ~ 1.0mm 噛み合うように、上メスの高さを調節します。
5. 高さ調節終了後、上メス止めネジをドライバーでしっかり締めて固定します。
6. フリーアームとルーパーカバーを閉じます。

ランプ交換



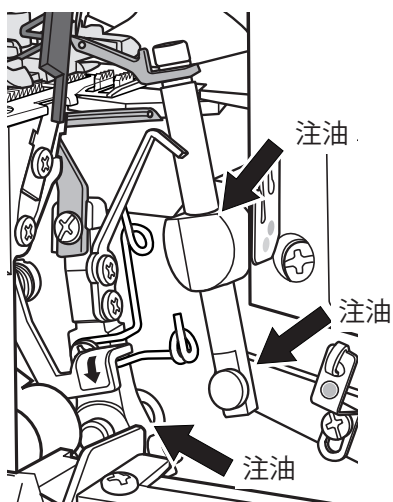
注意 ・電源プラグを抜く。
・ランプに注意！

ケガや火傷するおそれがあります。

1. 電源コードを抜いてください。
2. ランプは熱くなっているので、電源を切り、十分にさましてから作業をします。
3. ミシン本体上部左部分の小さな穴（A）に先のとがった物を差し込み、面板ネジカバーを外します。
4. プラスドライバーを面板ネジにあて、左（反時計回り）回りにまわし面板ネジをゆるめます。
5. 面板カバーを外し、ランプを左（反時計回り）回りにまわして外します。
6. 新しいランプを右（時計回り）回りにまわして取付け、面板ネジで面板を取り付けます。

* 使用するランプは 100V15W の口径 12mm のミシンランプに限ります。

注油



注意



- 電源プラグを抜く。
- 針、メス、ルーパーの先に注意!

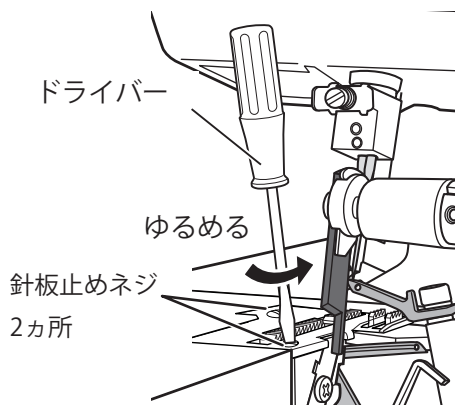
ケガをするおそれがあります。

ご使用後はブラシでミシン内部のホコリ等を取り除いてください。

このミシンは基本的に注油は不要ですが、必要に応じて注油する場合は下記の図の矢印の部分にのみ少しだけ注油してください。

* ミシン油以外は使用しないでください。

送り歯のそうじ



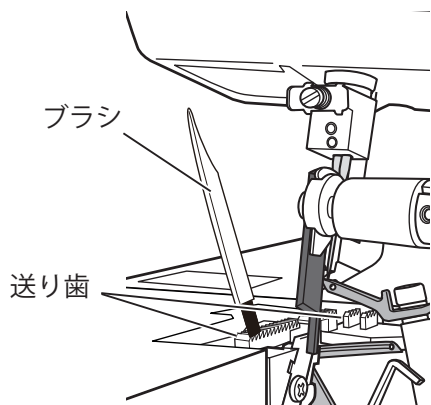
注意



- 電源プラグを抜く。
- 針、メス、ルーパーの先に注意!

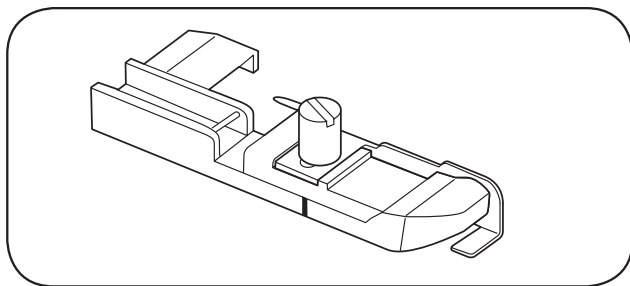
ケガをするおそれがあります。

1. 押えを外します。(P9 参照)
2. 付属のドライバーで針板止めネジ 2カ所を左(反時計)回りにまわして外します。
3. 針板を外します。
4. 送り歯のすき間やみぞにはさまっているホコリ等を付属のブラシで取り除きます。
5. 針板を置き付属のドライバーで針板止めネジ 2カ所を右(時計)回りにまわして締めます。

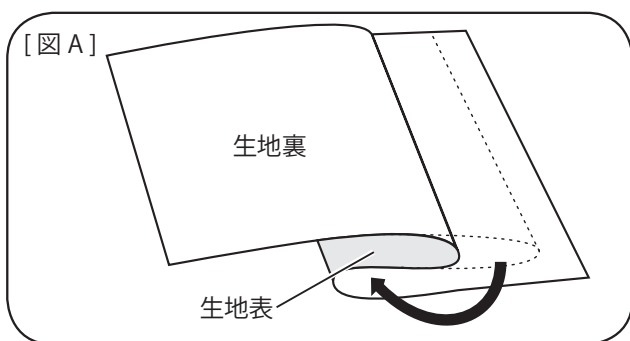


アタッチメント

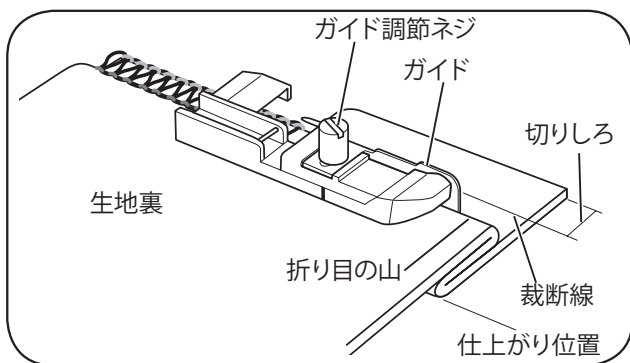
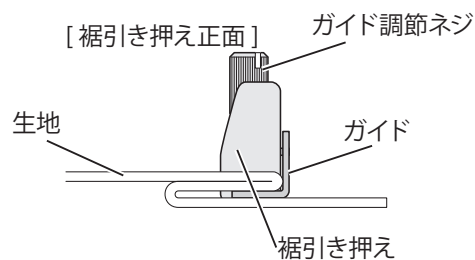
裾引き押え



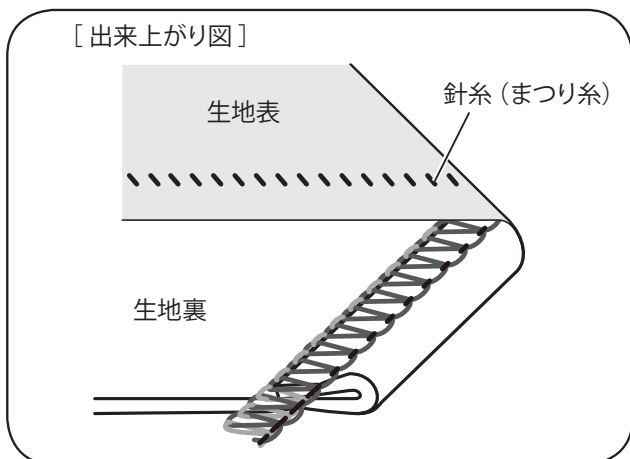
Tシャツやトレーナーなどの袖口や裾の処理を、ふちかがりと同時にできます。



1. 右の針と糸を外し、1本針3本糸にします。
2. ミシンに付いている押えを取り外して、裾引き押え取り付けます。(P9 参照)
3. 生地を図 A のように折りたたみます。
4. ガイド調節ネジをゆるめ、ガイドを左右に動かし針糸(まつり糸)の見える量を調節し締めます。

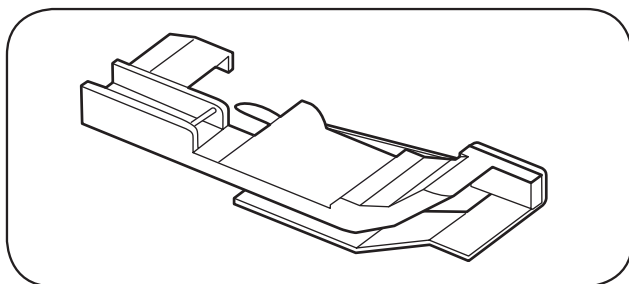


5. 折り目の山の部分をガイドにそわせて縫い合わせます。
6. 縫い終わって、生地を裏表に開けば出来上がりです。

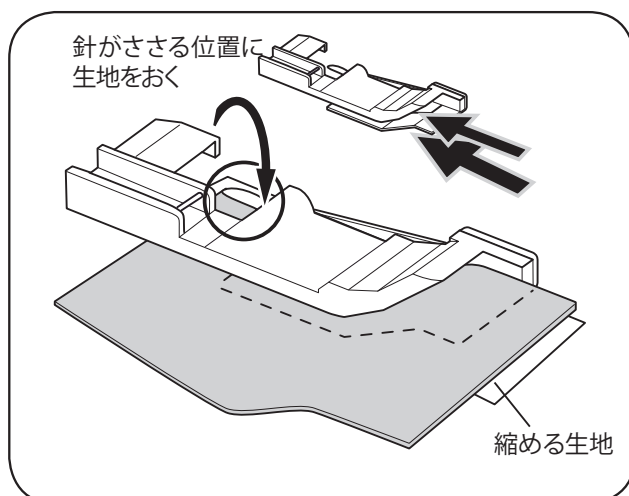


* 左図の [出来上がり図] のように見えない場合は折り目の山とガイドが離れています。

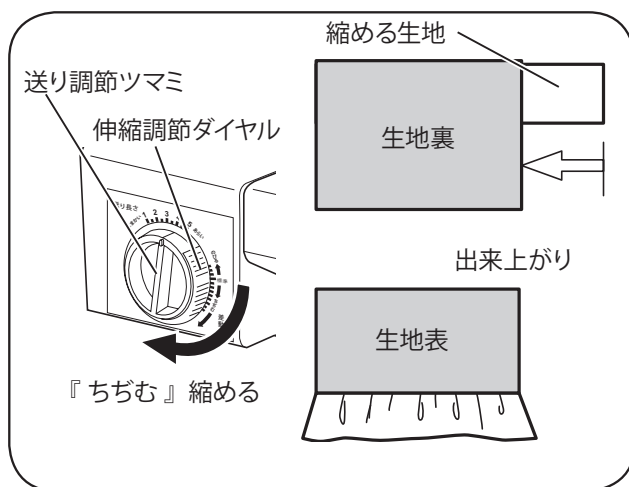
ギャザー押え



二枚の生地を縫い合わせるとき、片方の生地だけにギャザーを寄せて縫い合わせることができます。生地を引っ張ったりしなくても、伸縮調整ダイヤルを使って、自然に好みのギャザーを寄せることができるので、ヨークの切替えやティアードスカートの切替えなどに使うと便利です。

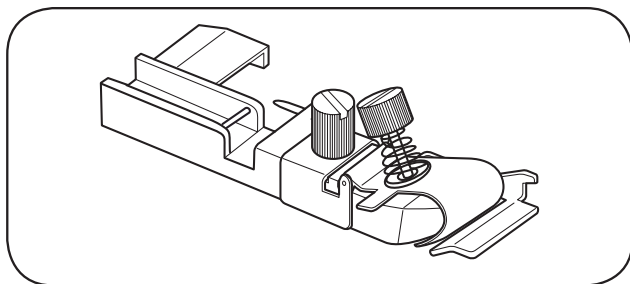


1. 2本針4本糸で縫います。
2. ミシンに付いている押えを取り外し、ギャザー押えを取り付けます。(P9参照)
3. 送り調節つまみを3mmまたは4mmにします。
4. 押えを上げ、生地を図のようにセットします。

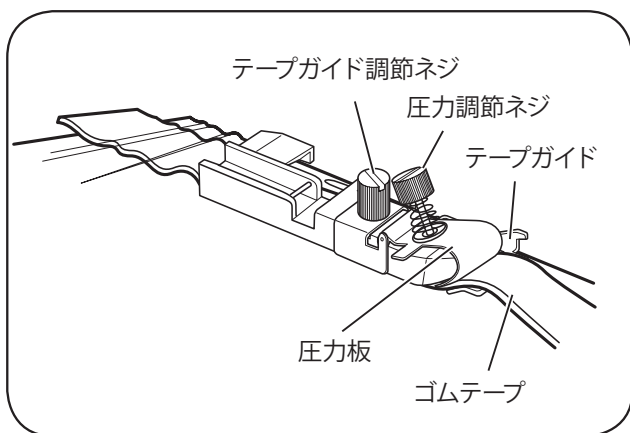


アタッチメント

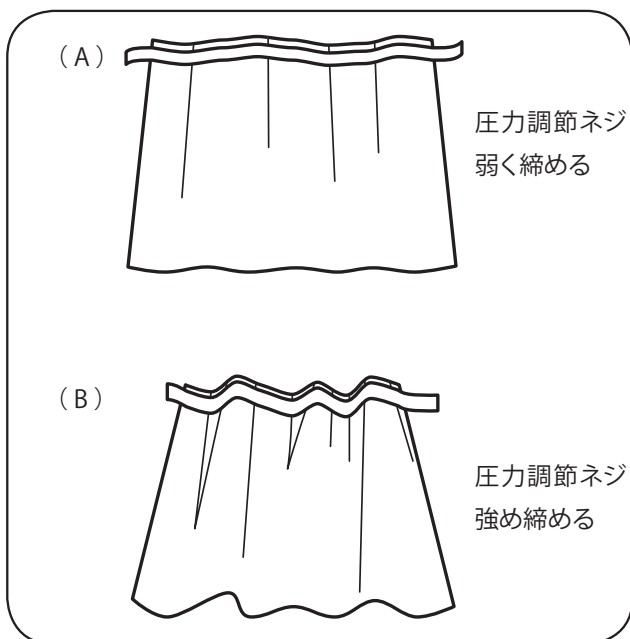
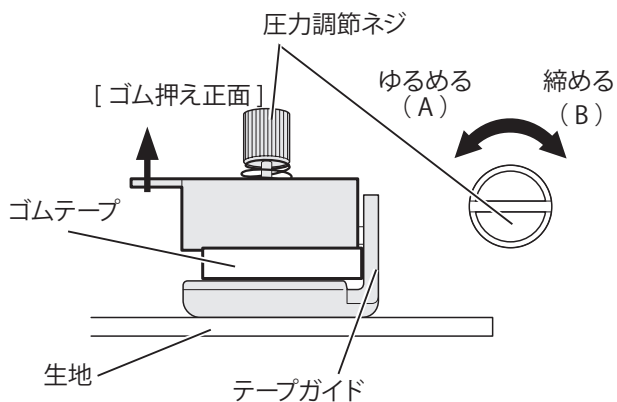
ゴム押え



ふちかがりと同時にゴムテープを縫い込むことができます。

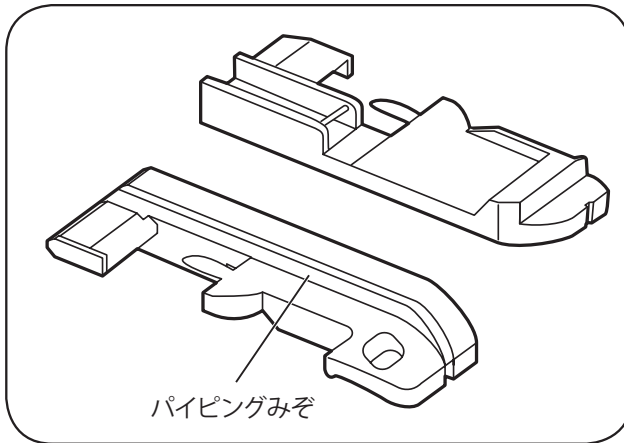


1. 2本針4本糸で縫います。
* 1本針3本糸でも縫うことができますが、その場合はかがり幅4mm以上にします。
2. ミシンに付いている押えを取り外し、ゴム押えを取りつけます。(P9参照)
3. ゴム押えのテープガイド調節ネジと圧力調節ネジをゆるめ、圧力板の下にゴムテープをはさみます。
4. ゴムテープに針が刺さる位置を、テープガイドで合わせテープガイド調整ネジを締めます。



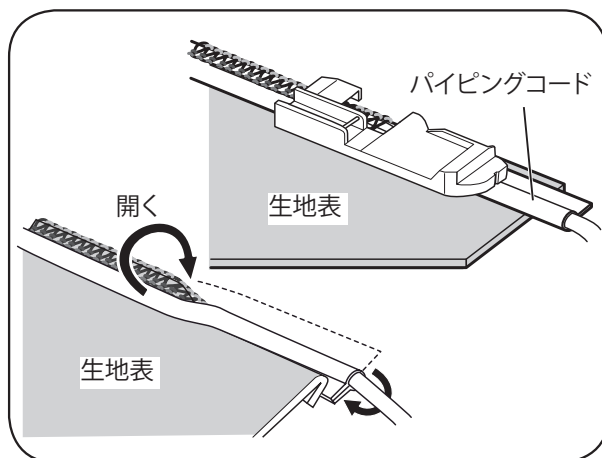
5. 圧力調節ネジを締め、ゴムテープが伸びる長さを調節します。
6. 最初にゴムテープを2~3針縫い、続いて生地を入れて縫い始めます。
* ゴムテープは幅20mmまで使用できます。2本針4本糸で縫います。

パイピング押え



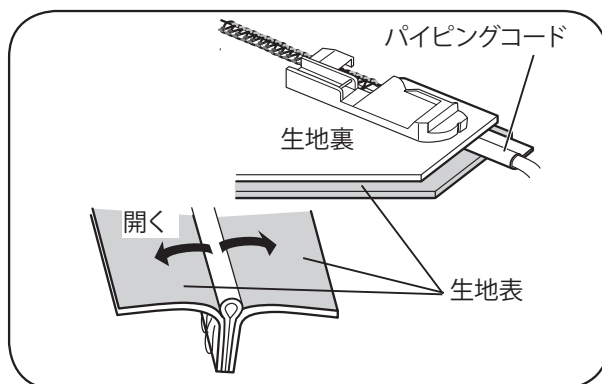
市販されているパイピングコードをふちかがりと同時に縫いつけることができます。

手さげポーチやバックなどに使用できます。



[1枚生地の場合]

1. 2本針4本糸で縫います。
2. ミシンに付いている押えを取り外し、パイピング押えを取り付けます。(P9参照)
3. 生地を表にしてパイピングコードを図のように置きます。
4. パイピング押えの裏側にある溝にパイピングコードの芯の部分が入るようにセットし縫います。



[2枚生地の場合]

1. 2本針4本糸で縫います。
2. ミシンに付いている押えを取り外し、パイピング押えを取り付けます。(P9参照)
3. 生地表を内側にパイピングコードを図のように挟み置きます。
4. パイピング押えの裏側にある溝にパイピングコードの芯の部分が入るようにセットし縫います。

こんなときは

こんなときは（調子が悪いとき）

症状	原因	処置	参考ページ
針が折れる	a. 針が曲がっているか、針先が折れている。	a. 新しい針に交換する。	P8
	b. 針が正しく装着されていない。	b. 針の向きを確認し、針止め金具に針をつけ直す。	P8
	c. 生地を無理に引っ張っている。	c. 生地を引っ張らず、手を添える。	P21
糸が切れる	a. 糸のかけかたと順序が間違っている	a. 正しく糸をかけ直す。	P12~20
	b. 糸調子が強すぎる。	b. 糸調子ダイヤルを適正な強さに調節する。	P24
	c. 針が正しく装着されていない。	c. 針の向きを確認し、針止め金具に針をつけ直す。	P8
縫い目かとぶ	a. 針が曲がっているか、針先が折れている。	a. 新しい針に交換する。	P8
	b. 針が正しく装着されていない。	b. 針の向きを確認し、針止め金具に針をつけ直す。	P8
	c. 糸のかけかたが間違っている。	c. 正しく糸をかけ直す。	P12~20
	d. 使用している針が間違っている。	d. 家庭用ミシン針「HA×1 SP」を使用する。	P8
糸調子が悪い	a. 糸調子が合っていない。	a. 糸調子ダイヤルを適正な強さに調節する。	P24.25 26.28.29
	b. 糸がどこかに引っかかっている。	b. 各糸の糸道を確認する。	P12~20
	c. 糸調子ダイヤルにきちんと糸が入っていない。	c. 糸調子ダイヤルにしっかり糸を通す。	P14~20
	d. 生地に対して、糸が合っていない。	d. 生地にあった糸を使用する。	P24.29
	e. メスの切れ具合が悪い。	e. 上メスを交換する。	P30
縫い目がシワになる	a. 糸調子が強すぎる。	a. 糸調子ダイヤルを適正な強さに調節する。	P24.29
	b. 糸のかけかたが間違っている。	b. 正しく糸をかけ直す。	P12~20
	c. 糸がどこかに引っかかっている。	c. 各糸の糸道を確認する。	P12~20
	d. 送り調節、伸縮調節の設定が間違っている。	d. 伸縮調節ダイヤルを「のびる」方向に設定する。	P4
	e. メスの切れ具合が悪い。	e. 上メスを交換する。	P30
生地が切れない	a. 上メスが摩耗している。	a. 上メスを交換する。	P30
	b. 上メスの取り付けが間違っている。	b. 上メスの取り付け位置を確認する。	P30
生地端がカールする	a. 切りしろの幅が合っていない。	a. 切りしろの幅を調節する。	P11
	b. メスの切れ具合が悪い。	b. 上メスを交換する。	P30

修理サービス

[修理サービスのご相談]

1. ミシンのご購入者には、ご購入日から1年間の「無料修理保証書」が発行されます。内容をお確かめの上大切に保存してください。
2. 修理サービスは無料保証期間内および期間経過後も原則としてご購入店が承りますのでご相談ください。
3. 修理サービスについてお問い合わせやご不審のある場合は、ご購入店または、お客様相談係へお申しつけください。

[修理用部品の保存と供給]

動力伝達機能部品および縫製機能部品のうち、交換修理に必要な部品は、ご購入の日から通常8年間は必要に応じて当社よりご購入店供給できる体制を整えております。

[無料修理保証期間後の修理サービス]

1. 取扱説明書に基づいて、正しい使用とお手入れがされていれば、無料修理保証期間を経過しても修理用部品の供給可能期間中は、ご購入店を通じて有料で修理サービスを行います。ただし、次に該当する場合は、有料でも修理できない場合がありますので、ご購入店にご相談ください。
 - イ. 保存上の不備または、誤使用により不調、故障または損傷したとき。
 - ロ. 浸水、冠水、火災等、天災、地震により不調、故障または損傷したとき。
 - ハ. ご購入後の移動または輸送によって不調、故障、損傷したとき。
 - ニ. ご購入店または当社の指定する販売店あるいはサービス店以外での修理、分解。
 - ホ. 改造したために不調、故障または損傷したとき。
2. 長期間にわたってご使用されたミシンの精度の劣化は修理によって元どおりに修復できないことがあります。
3. 有料修理サービスの場合の費用は、別に定める必要部品代金、交通費および技術料金の合計額となります。

【送付先】〒544-0022 大阪府大阪市生野区舎利寺 3-12-5 TEL06-6717-5851

株式会社 アックスヤマザキ サービス係 行

 0120-40-5851

(月曜~金曜 午前9:00~12:00 午後1:00~5:00 土曜・日曜・祝祭日休み)

純正部品のご購入はご購入店または、上記のサービス工場へお申し込みください。

ご購入いただきましたミシンは、上記の専門工場で点検修理等のサービスを致します。なお、サービスには有償と無償の場合がありますので、サービス工場にお問い合わせの上、ご送付ください。

※修理、引っ越し等の輸送にはこのミシン箱と緩衝材(発泡スチロール)をご利用ください。

ミシンの仕様

型式	HH-150シリーズ	使用糸数	4本または3本
本体サイズ(mm)	幅:285x 奥行:285 x 高さ:291	使用針数	2本または1本
本体重量	7 kg	スピード	毎分1300~1500針
定格電圧	AC100V	ステッチ幅	4本糸:6 mm 3本糸:6 mm または4 mm
消費電力	120W (ランプ15Wを含む)	送り長さ	1~5 mm
周波数	50Hz/60Hz	押え高さ	4 mm
使用針	HAX1 SP		

保証書

機種	HH-150 シリーズ		機械番号	
※お買い上げ日	年	月	日	保証期間
※お客様	ご住所	〒 - TEL - -		様方
	ご氏名			
※販売店	住所	〒 -		TEL - -
	店名			

ご購入後には※印欄への記入の有無をご確認ください。記入がないときは直ちに買い上げの販売店にお申し出ください。
本書は再発行致しません。紛失しないよう大切に保管してください。

無料修理保証について

この取扱説明書・本体添付ラベルなどの注意書きに基づき正しい使用とお手入れがされ、保証期間中に故障した場合には、商品と本書をご持参・ご提示の上、買い上げの販売店に修理をご依頼ください。無料修理をさせていただきます。

なお、保証期間中の修理などアフターサービスについてのご不明な点は、買い上げの販売店または直接下記へご相談ください。

次のような場合は、保証期間内であっても有料修理になります。

- ①保証書が提示されないとき
- ②保証書にお客様名・お買い上げ日・販売店の記入がないとき
- ③消耗部品の交換
- ④お買い上げ後の落下や輸送上の故障・損傷
- ⑤ご使用後の傷、変色、よごれ及び保管上の不備による損傷

また、次のような場合は有料でも修理ができないときがあります。販売店にご相談ください。

- ①保管上の不備または、まちがった使用での不調・故障または損傷
- ②火災、塩害、ガス害、地震、風水害、落雷、異常電圧およびその他の天災地変による故障・損傷
- ③お買い上げ後の落下や輸送上の故障・損傷
- ④職業用としての無理なご使用による故障・損傷
- ⑤購入店または当社の指定する販売店/サービス店以外での修理、分解や改造されたための故障・損傷

本書は、日本国内においてのみ有効です。

This Warranty is valid only in Japan.

ご転居の場合は、事前にお買い上げの販売店にご相談ください。

贈答品などで本書記入してあるお買い上げ販売店に修理をご依頼できない場合は、直接下記へご相談ください。

長期間にわたり、ご使用されたマシンの精度の劣化は元どりに修復できないことがあります。

有料修理の場合は、別に定める必要部品代金、輸送費および技術料の合計となります。

※この保証書は、本書により明示した期間、条件の下において無料修理をお約束するものです。したがって、この保証書によりお客様の法律上権利を制限するものではありません。なお、ご不明な点はお買い上げの販売店または直接下記へ、お問い合わせください。



【保証責任者】株式会社 アックスヤマザキ
〒544-0022 大阪府大阪市生野区舍利寺3丁目12番5号
TEL 06-6717-5851~3 / FAX 06-6741-7875