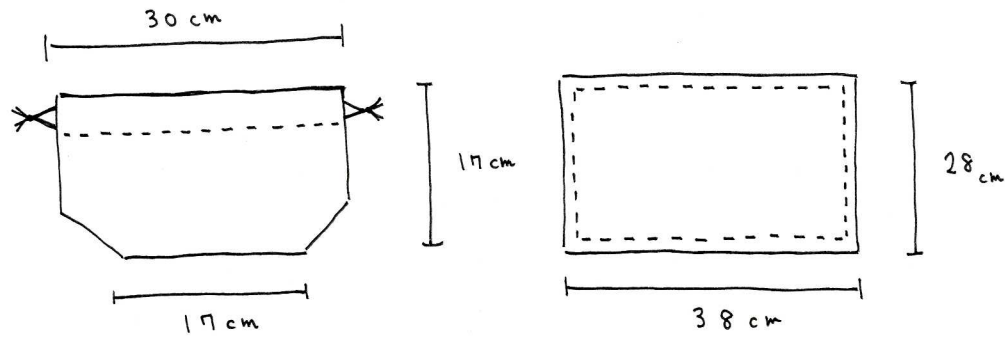
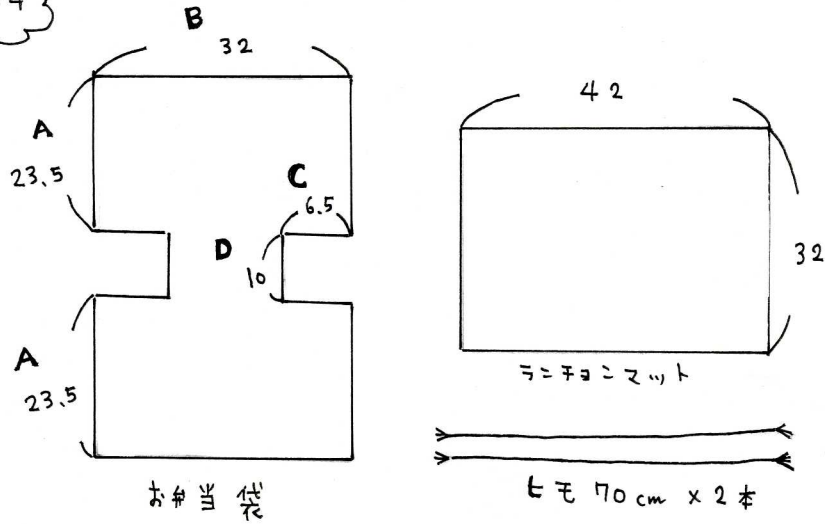




“お弁当袋 & ランチョンマット” 作り方



材料



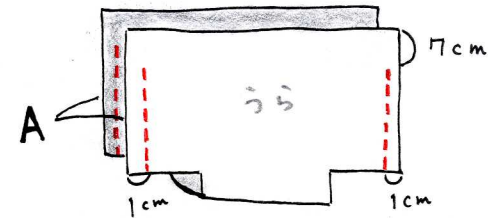
※ 縫い代を含めた寸法で記入しています。(cm)

※ お子様用には少し小さ目がおすすめです。

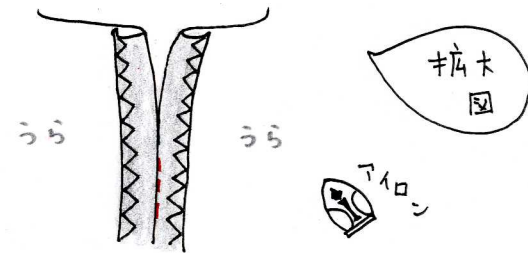
axe

1. 生地 の 全周 に ズグザグ ミシン 又は ロック ミシン で 縫い代 を 始末 します。

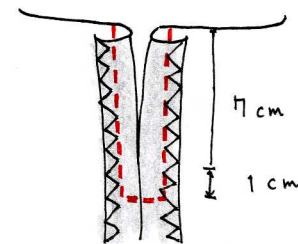
2. お弁当袋 の 生地 を 中表 に し、 7cm あけ 1cm の 縫い代 で **A** を 縫い合 わ せ ます。



3. 縫い合 わ せ た **A** の 部分 に アイロン を かけ 縫い代 を 割 り ます。(左右 共 に)

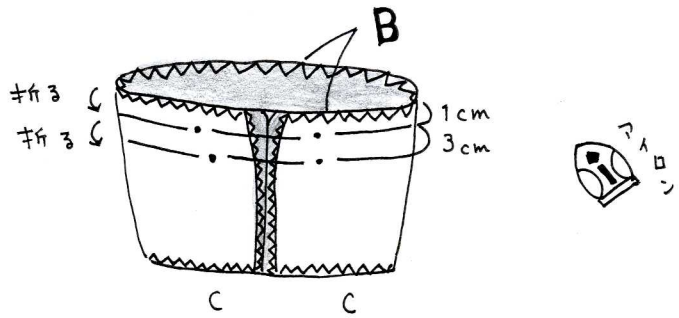


4. **A** の 目 玉 の 部分 を **U** 形 に 縫い ます。

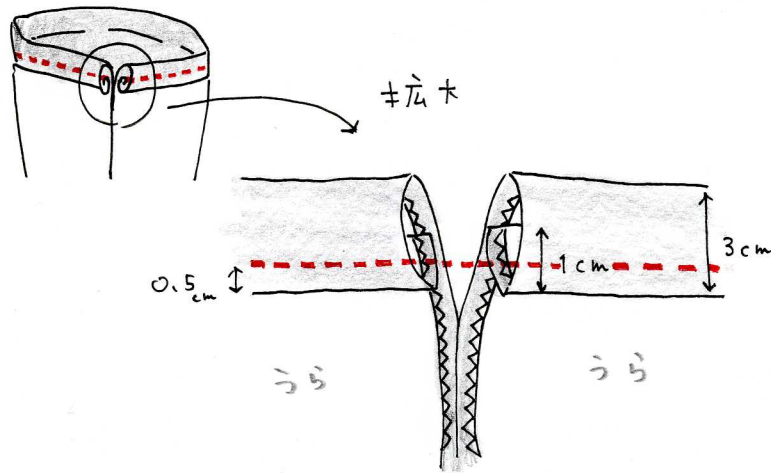


axe

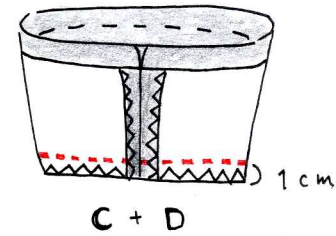
5. Bの部分を1cm折り、更に3cm折り込み
アイロンをかけます。



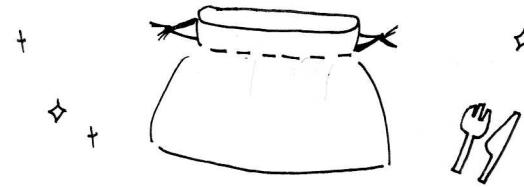
6. ミミニをフリーアーム状にし、Bを折り込み
筒状に立端から0.5cmのところで縫い合わせます。



7. CとDを合わせ、下から1cmの部分で
縫い合わせます。



8. 生地を表に返し、ヒモを通して完成!



9. ラニフヨコマットは全ての辺を1cm + 1cm
アイロンをかけ立端から0.5cmのところで
縫い合わせて完成!

